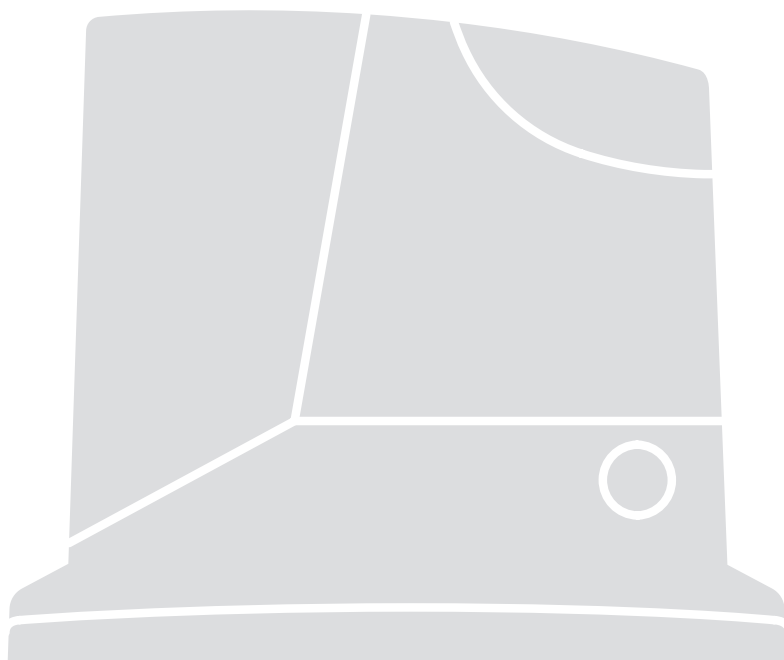


Nice

CE

RD400



Для раздвижных ворот

RU - Руководство и предупреждения по монтажу и эксплуатации

Nice

ПРЕДУПРЕЖДЕНИЯ ОБЩЕГО ХАРАКТЕРА:	
МЕРЫ БЕЗОПАСНОСТИ — МОНТАЖ — ЭКСПЛУАТАЦИЯ	2
1 - ОПИСАНИЕ И НАЗНАЧЕНИЕ ИЗДЕЛИЯ	3
2 - ОГРАНИЧЕНИЯ ИСПОЛЬЗОВАНИЯ	3
3 - МОНТАЖ	3
4 - ЭЛЕКТРИЧЕСКИЕ СОЕДИНЕНИЯ	
4.1 - Типы электрических кабелей	9
4.2 - Подсоединения электрических кабелей	9
5 - ЗАПУСК АВТОМАТИКИ И ПРОВЕРКА СОЕДИНЕНИЙ	
5.1 - Выбор направления	10
5.2 - Подключение системы автоматики к сети электропитания	11
6 - ПРИЕМОЧНЫЕ ИСПЫТАНИЯ И ВВОД В ЭКСПЛУАТАЦИЮ	
6.1 - Приемочные испытания	12
6.2 - Ввод в эксплуатацию	12
7 - ПРОГРАММИРОВАНИЕ	
7.1 - Кнопки программирования	13
7.2 - БЫСТРАЯ НАСТРОЙКА	13
7.3 - Считывание положения открытия и закрытия ворот	14
7.4 - Проверка перемещения створки	14
7.5 - Радиоприемник	14
7.6 - Программирование функций	14
7.6.1 - Функции первого уровня (функции ВКЛ./ВЫКЛ.)	14
7.6.2 - Программирование функций первого уровня (функции ВКЛ./ВЫКЛ.)	15
7.6.3 - Функции второго уровня (регулируемые параметры)	15
7.6.4 - Программирование функций второго уровня (функции ВКЛ./ВЫКЛ.)	15
7.7 - Ввод в запоминающее устройство передатчика	16
7.7.1 - Ввод в запоминающее устройство передатчика в Режиме 1	16
7.7.2 - Процедура ввода в запоминающее устройство в Режиме 1	16
7.7.3 - Ввод в запоминающее устройство передатчика в Режиме 2	16
7.7.4 - Процедура ввода в запоминающее устройство в Режиме 2	16
7.8 - Ввод в запоминающее устройство передатчика, расположенного рядом с блоком управления	16
7.9 - Удаление всех передатчиков из запоминающего устройства	17
7.10 - Блокировка / Разблокировка памяти радио	17
8 - ПОДРОБНАЯ ИНФОРМАЦИЯ	
8.1 - Добавление или удаление устройств	18
8.2 - Буферная батарея	19
8.3 - Подключение устройства программирования Oview	19
8.4 - Полная очистка памяти	20
8.5 - Особые функции	20
8.6 - Питание внешних устройств	20
9 - ДИАГНОСТИКА	
9.1 - Оповещения мигающего сигнального устройства и подсветка	20
9.2 - Сигналы светодиодов на блоке управления	21
10 - ЧТО ДЕЛАТЬ, ЕСЛИ...	22
11 - УТИЛИЗАЦИЯ ИЗДЕЛИЯ	22
12 - ТЕХНИЧЕСКОЕ ОБСЛУЖИВАНИЕ	22
13 - ТЕХНИЧЕСКИЕ ХАРАКТЕРИСТИКИ	21
ДЕКЛАРАЦИЯ СООТВЕТСТВИЯ ЕС	24
Руководство по эксплуатации (для передачи конечному пользователю)	25

ПРЕДУПРЕЖДЕНИЯ ОБЩЕГО ХАРАКТЕРА: БЕЗОПАСНОСТЬ — МОНТАЖ — ЭКСПЛУАТАЦИЯ

(оригинальное руководство: итальянский язык)

▲ Следующие меры предосторожности прописаны непосредственно в Стандартах и поэтому, насколько это возможно, являются применимым ми к рассматриваемому продукту

ВНИМАНИЕ! Важные указания по технике безопасности. Соблюдайте все указания, так как неправильный монтаж может причинить серьезный ущерб

ВНИМАНИЕ! Важные указания по технике безопасности. Соблюдение этих указания имеет важное значение для обеспечения безопасности людей. Сохраняйте настоящее руководство

- Перед началом монтажа ознакомьтесь с «Техническими характеристиками изделия», в частности, убедитесь, что данное изделие пригодно для автоматизации вашего проезда. В противном случае НЕ приступайте к монтажу
- Запрещается эксплуатация изделия без выполнения ввода в эксплуатацию согласно указаниям, содержащимся в главе «Приемные испытания и ввод в эксплуатацию»

ВНИМАНИЕ! Согласно последним требованиям законодательства Европейского Союза системы автоматики должны удовлетворять предусмотренным гармонизированным положениям действующей Директивы по машинам и оборудованию, позволяющим декларировать их соответствие. Ввиду этого все операции по подключению к сети электропитания, выполнению приемочных испытаний, вводу в эксплуатацию и техобслуживанию данного изделия должны выполняться квалифицированным и компетентным специалистом!

- Перед тем как приступить к монтажу изделия убедитесь, что весь используемый материал находится в отличном состоянии и пригоден к использованию
- Изделие не предназначено для использования лицами (включая детей) с ограниченными физическими, сенсорными или умственными способностями или лицами, не имеющих опыта или знаний, необходимых для использования изделия
- Не разрешайте детям играть с изделием
- Не разрешайте детям играть с механизмами управления изделием. Держите пульты дистанционного управления в недоступных для детей местах

ВНИМАНИЕ! С целью предупреждения риска случайной переустановки предохранительного теплового выключателя данный прибор не должен управляться внешними устройствами управления, например, таймером, и не должен подключаться к цепи, на которую регулярно подается питание или которая регулярно обесточивается коммунальными службами

- В цепи питания системы следует установить устройство разъединения (не входит в комплект поставки), при срабатывании которого расстояние между разомкнутыми контактами будет обеспечивать полное отключение в условиях, классифицируемых как III-я категория перенапряжения
- В процессе монтажа обращайтесь с компонентами системы бережно во избежание заземлений, ударов, падений или контактов с любыми жидкостями. Не помещайте изделие вблизи источников тепла и не подвергайте его воздействию открытого пламени. Все вышеописанные действия могут привести к выходу изделия из строя или возникновению опасных ситуаций. Если это произойдет, немедленно прекратите монтаж и обратитесь в отдел технической поддержки компании Nice
- Изготовитель не несет никакой ответственности за ущерб, причиненный имуществу или здоровью и жизни людей, вследствие несоблюдения указаний по монтажу. В этом случае гарантия в отношении дефектов материалов изготовления является недействительной
- Средневзвешенный уровень звукового давления A ниже 70 дБ (A)
- Чистка и обслуживание, которые должны выполняться самим пользователем, не должны производиться детьми без присмотра взрослых
- Перед выполнением любых работ с оборудованием (обслуживание, очистка) всегда отключайте изделие от электросети
- Периодически проверяйте состояние оборудования, в частности, состояние кабелей, пружин и опор для выявления возможной разбалансировки, и признаков износа или повреждений. Не эксплуатируйте оборудование, если оно нуждается в ремонте или регулировке, т.к. ошибка при монтаже или неверно выполненная балансировка ворот могут привести к травмам
- Упаковочные материалы должны утилизироваться в строгом соответствии с положениями местных нормативов
- Люди должны находиться на достаточном расстоянии от ворот, приводимых в движение при помощи элементов управления
- Во время выполнения маневра проверяйте работу системы автоматики и не допускайте, чтобы рядом находились люди, вплоть до завершения движения ворот
- Не приводите в движение изделие, если в радиусе его действия находятся люди, выполняющие какие-либо работы с системой автоматики; отключите подачу электропитания перед началом выполнения вышеуказанных работ
- Если силовой кабель поврежден, необходимо обратиться к изготовителю, в центр технического обслуживания или к любому специалисту с соответствующей квалификацией по поводу его замены во избежания любых потенциальных рисков.

МЕРЫ ПРЕДОСТОРОЖНОСТИ ПРИ МОНТАЖЕ

- Перед началом монтажа привода убедитесь, что все механические части находятся в удовлетворительном состоянии, надлежащим образом сбалансированы, а устройство автоматики может быть приведено в движение предусмотренным образом
- Если ворота, оснащаемые устройством автоматики, имеют дверцу для пешеходов, необходимо установить оборудование со специальной системой управления, которая предотвращает работу двигателя при открытой дверце
- Убедитесь, что элементы управления располагаются на достаточном расстоянии от движущихся частей и при этом обеспечивается их прямой обзор.
Орган управления для выключателя, удерживаемого замкнутым вручную, должен находиться в положении, хорошо обозримом с места управления, но на безопасном расстоянии от движущихся частей. Он должен быть установлен на высоте не менее 1,5 м.
- Если операция открытия контролируется противопожарной системой, убедитесь, что окна размерами более 200 мм закрываются элементами управления
- Исключите всякую возможность застревания между движущимися и неподвижными частями во время выполнения операций
- Установите соответствующую табличку рядом с элементом, управляющим выполнением операций в ручном режиме; данную табличку нельзя снимать
- После завершения монтажа привода убедитесь в правильности функционирования механизма и системы защиты, а также в том, что все операции, выполняемые вручную, осуществляются надлежащим образом

1 ОПИСАНИЕ И НАЗНАЧЕНИЕ ИЗДЕЛИЯ

Устройство ROAD (RD400) представляет собой электромеханический привод, предназначенный для автоматизации раздвижных ворот для жилых построек. Данный привод оснащен электронным блоком управления и встроенным приемником для радиуправления.

Привод ROAD работает от электросети. В случае отключения электропитания привод можно разблокировать специальным ключом и сдвинуть/раздвинуть ворота вручную.

▲ ВНИМАНИЕ! – Любое использование, отличное от вышеуказанного, и в условиях, отличных от приведенных в настоящем руководстве, считается ненадлежащим и строго воспрещается!

2 ОГРАНИЧЕНИЯ ИСПОЛЬЗОВАНИЯ

Данные относительно эксплуатационных характеристик изделия ROAD приводятся в главе 12 («Технические характеристики») и являются единственными значениями, при помощи которых можно установить пригодность к применению.

В целом, электропривод ROAD подходит для автоматизации ворот со створками длиной до 8 м и весом до 400 кг, как указано в таблицах 1 и 2. По длине створки определяется максимальное число циклов в час и число последовательно выполняемых циклов; по весу створки определяется степень уменьшения числа циклов и максимально допустимая скорость.

Таблица 1 - Ограничения в зависимости от длины створки

Длина створки (м)	Максимальное число циклов/час	Максимальное число последовательных циклов
До 5	20	15
5 - 7	16	12
7 - 8	14	9

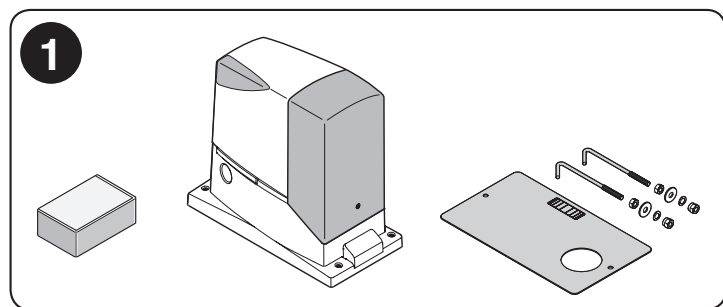
Таблица 2 - Ограничения в зависимости от веса створки

Вес створки (кг)	Процентное соотношение циклов
До 200	100%
200 ÷ 300	85%
300 ÷ 400	70%

3 МОНТАЖ

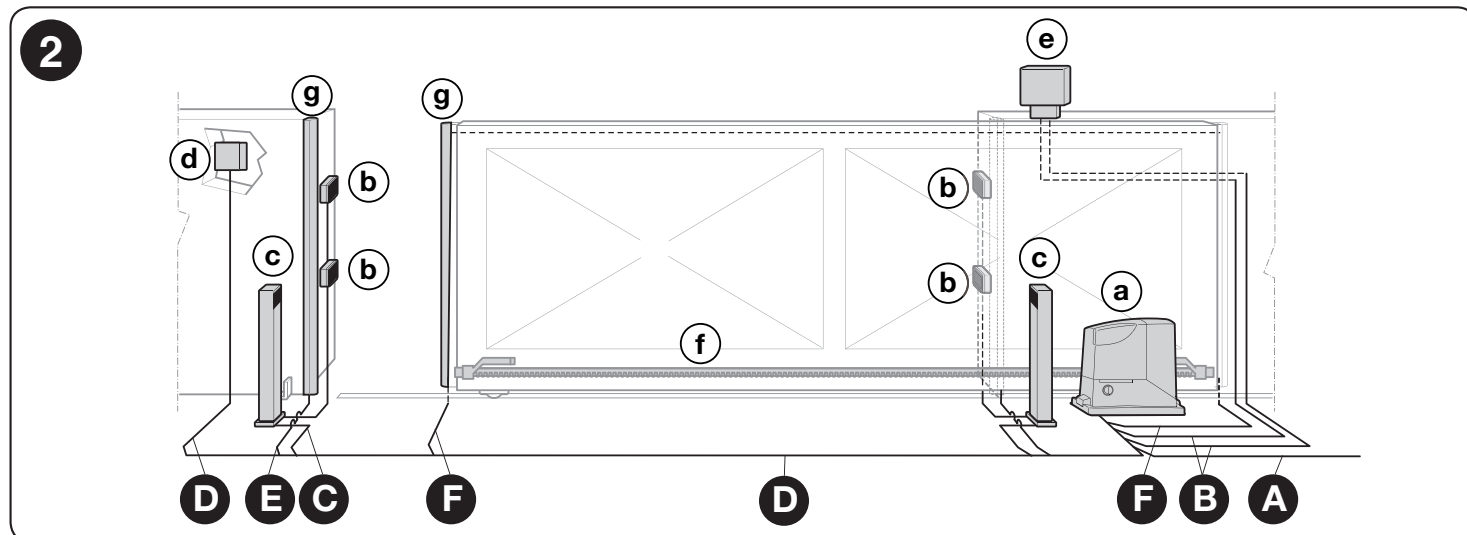
▲ Внимание! Перед началом монтажа изделия ознакомьтесь с содержанием главы 2 и главы 13 («Технические характеристики»).

На рис. 1 показано содержимое упаковки: проверить наличие указанного материала.

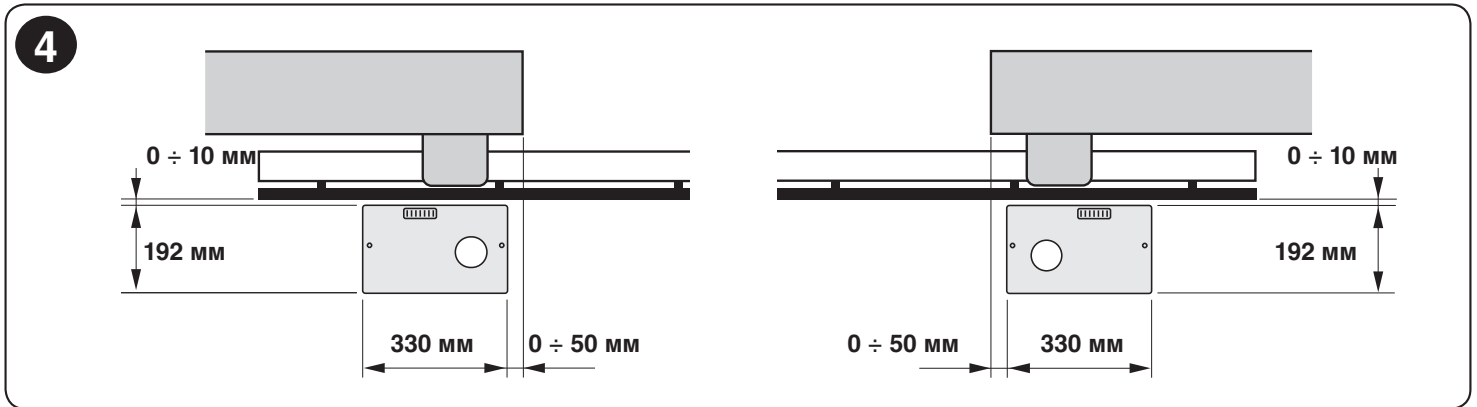
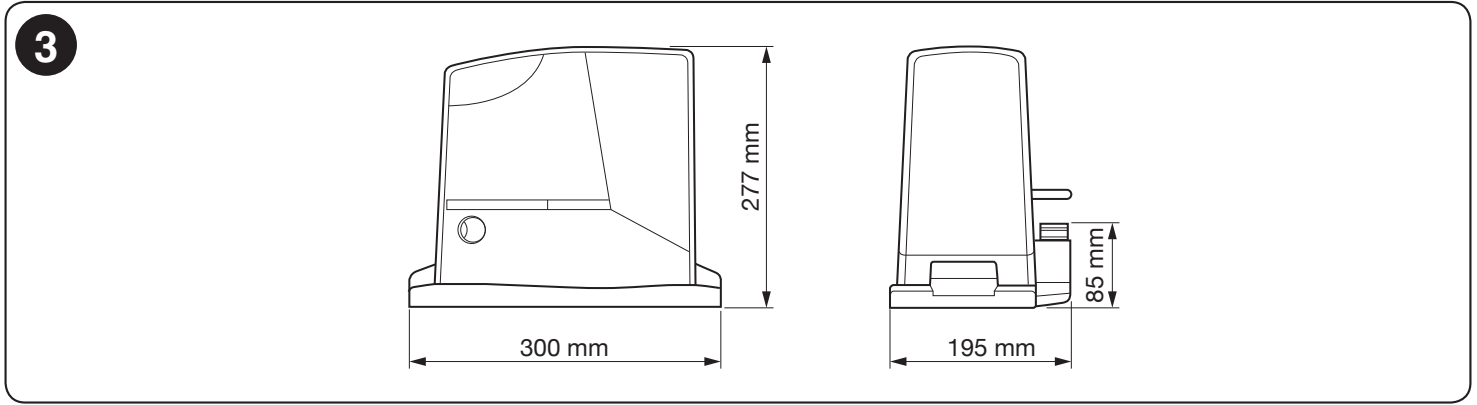


На рис. 2 показано расположение различных компонентов типового оборудования, укомплектованного дополнительными принадлежностями Nice:

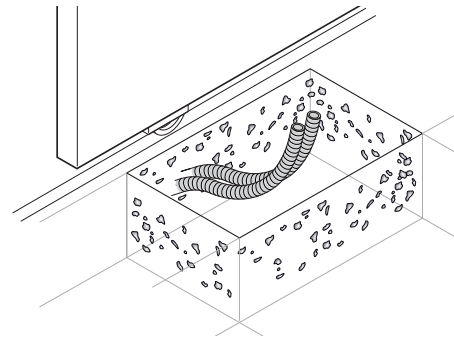
- a - мотор-редуктор
- b - фотодатчики
- c - стойки для фотодатчиков
- d - переключатель с ключом / цифровая клавиатура
- e - мигающее сигнальное устройство
- f - зубчатая рейка
- g - первичные чувствительные кромки



Перед началом монтажа проверьте габаритные размеры электропривода (рис. 3) и монтажные размеры (рис. 4):

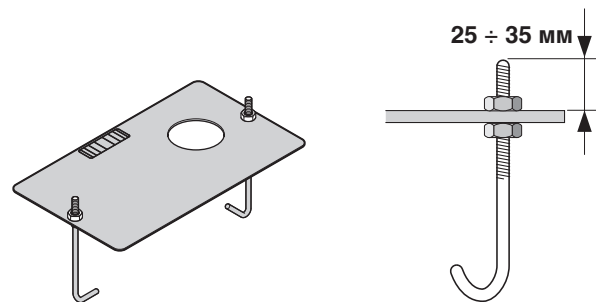


01. Выройте углубление под фундамент и подготовьте трубы для прокладки электрических проводов



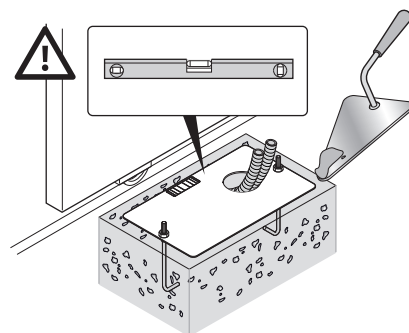
02. Прикрепите обе закладные детали к монтажной плите; закрутите верхнюю и нижнюю гайки.

⚠ Нижняя гайка должна закручиваться таким образом, чтобы верхняя часть резьбы выступала приблизительно на 25-35 мм.



03. Залейте бетон для крепления монтажной плиты.

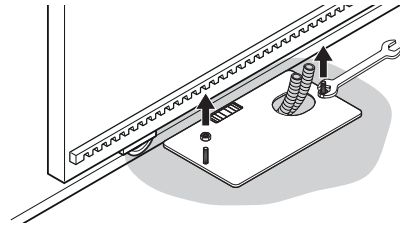
⚠ Перед тем как бетон застынет, убедитесь в том, что монтажная плита идеально выровнена и расположена параллельно створке ворот.



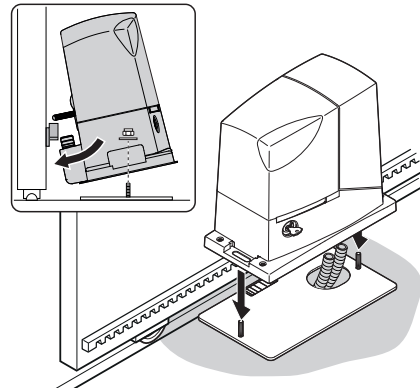
04. Дождитесь, чтобы бетон застыл.

05. Закрепите электропривод:

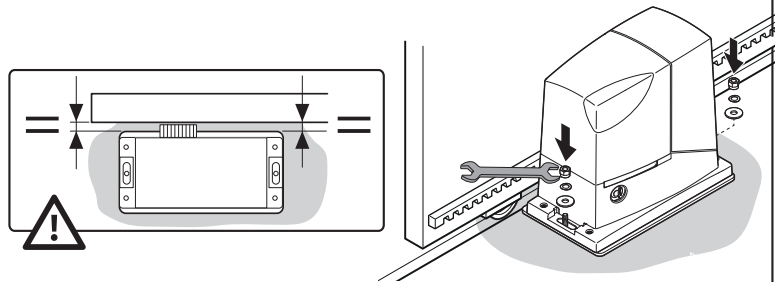
а - открутите верхние гайки закладных деталей



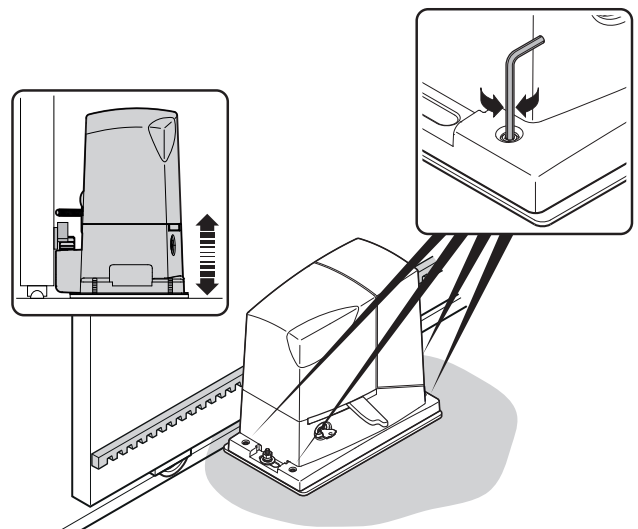
б - установите электропривод на закладные детали: проверьте, чтобы он был установлен параллельно створке ворот



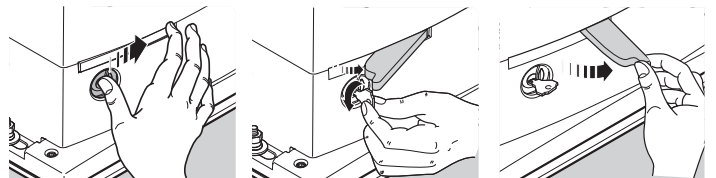
с - установите шайбы и гайки, входящие в комплект поставки, и слегка затяните их



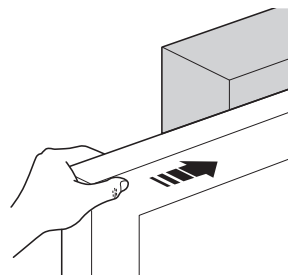
д - для регулировки электропривода по высоте закрутите регулировочные винты таким образом, чтобы можно было расположить шестерню на необходимой высоте на расстоянии $1 \div 2$ мм от зубчатой рейки (во избежание воздействия веса створки на электропривод)



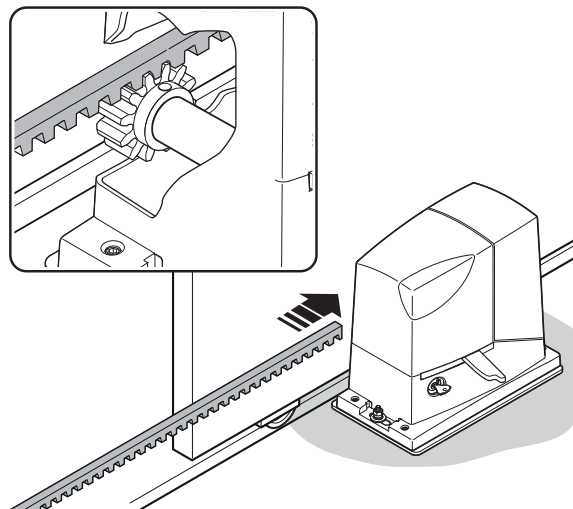
е / f / g - разблокируйте электропривод



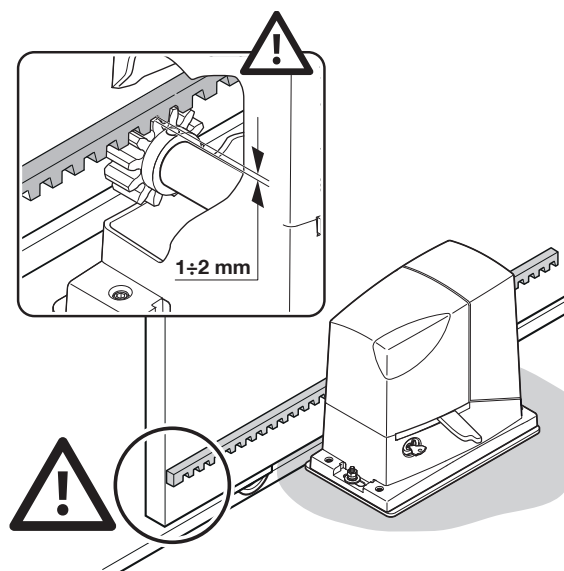
h - вручную полностью откройте створку ворот



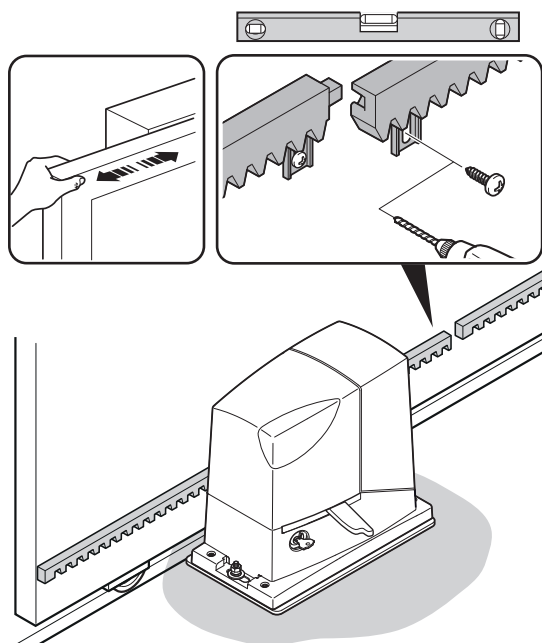
i - установите на шестерню электропривода первый элемент зубчатой рейки: проверьте, чтобы она совпадала с началом створки и чтобы между шестерней и зубчатой рейкой имелся зазор $1 \div 2$ мм (во избежание воздействия веса створки на электропривод)



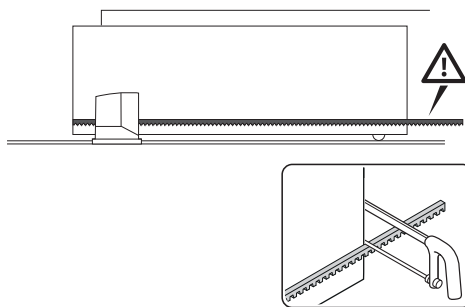
l - прикрепите элемент зубчатой рейки



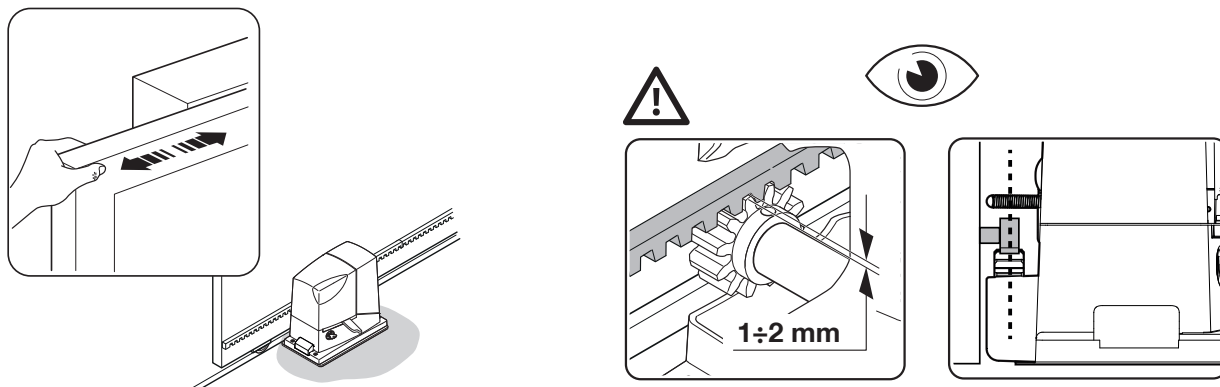
m - вручную сдвиньте створку и, используя шестерню как контрольную точку, закрепите другие элементы зубчатой рейки



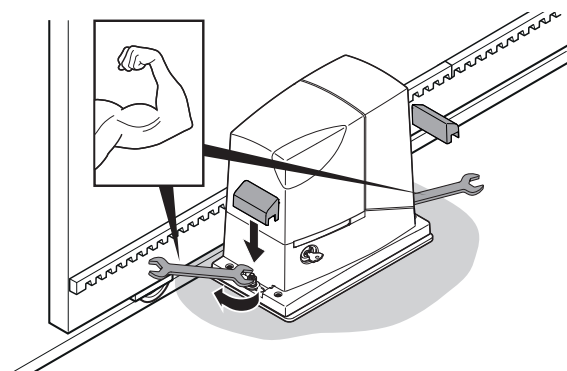
n - при необходимости отрежьте лишнюю часть на конце зубчатой рейки



06. Вручную переместите створку в положения открытия и закрытия, чтобы убедиться в параллельном движении зубчатой рейки относительно шестерни.
Примечание: убедитесь в наличии зазора величиной $1 \div 2$ мм между шестерней и зубчатой рейкой по всей длине створки



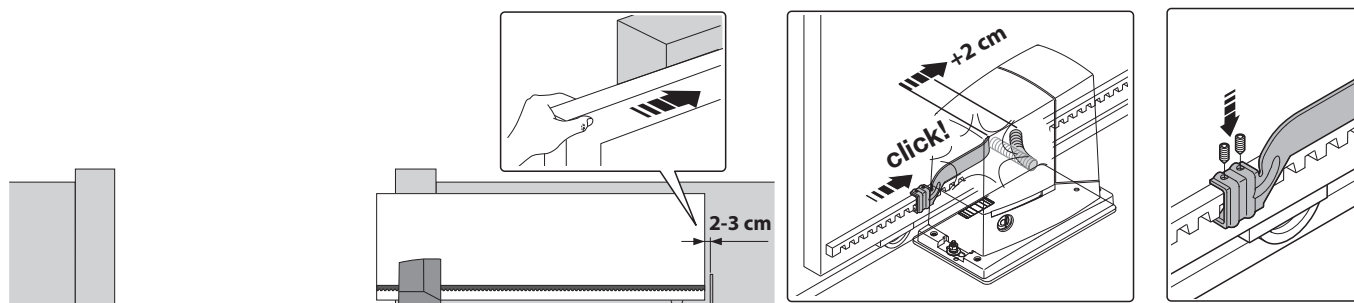
07. Плотно закрутите гайки для крепления электропривода к опорной плите и закройте гайки соответствующими колпачками



08. Закрепите кронштейны концевых выключателей ОТКРЫТИЯ и ЗАКРЫТИЯ: для обоих кронштейнов концевых выключателей выполняются аналогичные операции

ОТКРЫТИЕ:

- a - вручную откройте створку ворот, оставив расстояние 2-3 см до механического стопора
- b - сдвиньте кронштейн концевого выключателя вдоль зубчатой рейки в направлении открытия до срабатывания концевого выключателя (при котором раздается щелчок концевого выключателя)
- c - после щелчка сдвиньте кронштейн вперед на 2 см (как минимум)
- d - прикрепите кронштейн концевого выключателя к зубчатой рейке при помощи соответствующих установочных штифтов



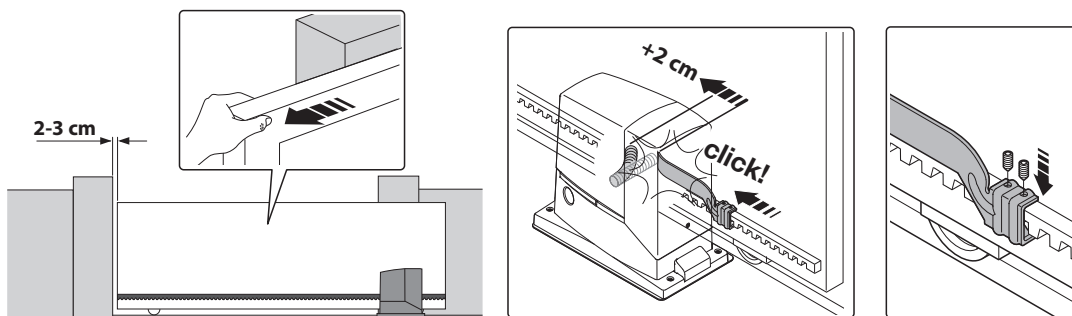
ЗАКРЫТИЕ:

а - вручную закройте створку ворот, оставив расстояние 2-3 см до механического стопора

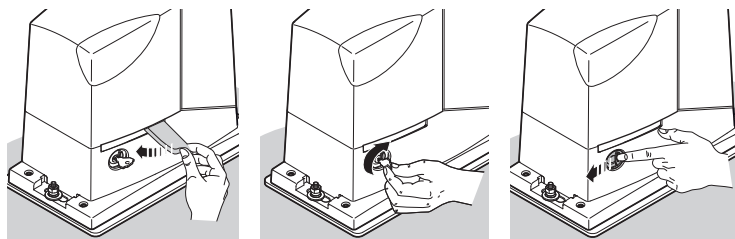
б - сдвиньте кронштейн концевого выключателя вдоль зубчатой рейки в направлении закрытия до срабатывания концевого выключателя (при котором раздается щелчок концевого выключателя)

с - после щелчка сдвиньте кронштейн вперед на 2 см (как минимум)

д - прикрепите кронштейн концевого выключателя к зубчатой рейке при помощи соответствующих установочных штифтов

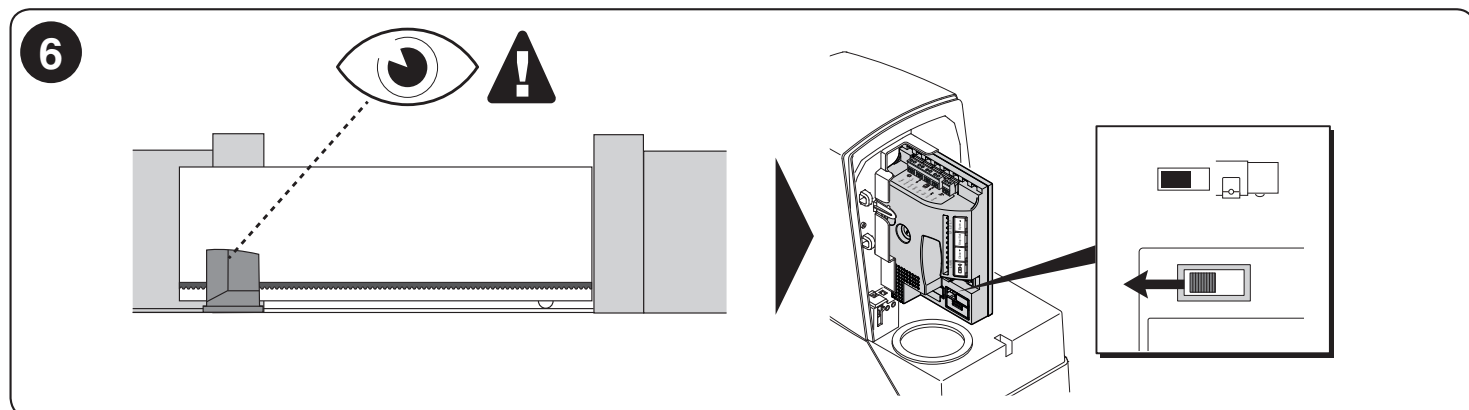
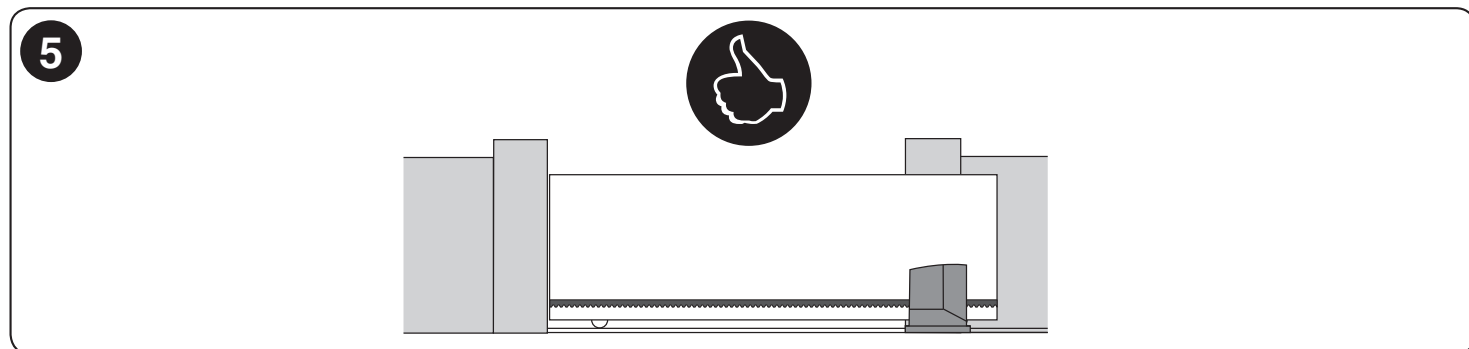


09. Вручную заблокируйте мотор-редуктор



Для выполнения установки остальных устройств, входящих в систему автоматике, обращайтесь к руководству по установке соответствующих устройств.

⚠ ВНИМАНИЕ! – Электропривод подготовлен (заводская регулировка) для правосторонней установки (рис. 5), однако при необходимости его можно установить с левой стороны, выполнив операции, показанные на рис. 6.



4 ЭЛЕКТРИЧЕСКИЕ СОЕДИНЕНИЯ

⚠ ВНИМАНИЕ! – Все электрические соединения должны выполняться при отключенной от электросети системы и отсоединенной резервной батарее. Неверно выполненные подключения могут явиться причиной повреждения оборудования или нанесения вреда здоровью и жизни людей.

⚠ ВНИМАНИЕ! – Используемые кабели должны соответствовать типу установки; например, рекомендуется кабель типа H03VV-F для прокладки в закрытых помещениях, или H07RN-F – для наружной установки.

Ни рис. 2 показано электрическое подключение типового оборудования; на рис. 7 приводится схема электрических подключений, которая выполняется на блоке управления.

4.1 - Типы электрических кабелей


Таблица 3 - Типы электрических кабелей (см. рис. 2)

	Подсоединение	Тип кабеля	Максимальная длина
A	ПИТАНИЕ	1 кабель: 3 x 1,5 мм ²	30 м *
B	МИГАЮЩЕЕ СИГНАЛЬНОЕ УСТРОЙСТВО С АНТЕННОЙ	1 кабель: 2 x 0,5 мм ² 1 экранированный кабель типа RG58	20 м 20 м (рекомендуемая длина < 5 м)
C	ФОТОДАТЧИКИ	1 кабель: 2 x 0,25 мм ² (TX) 1 кабель: 2 x 0,25 мм ² (RX)	30 м 30 м
D	ПЕРЕКЛЮЧАТЕЛЬ С КЛЮЧОМ	2 кабеля: 2 x 0,5 мм ² **	50 м
E	ПЕРВИЧНЫЕ ЧУВСТВИТЕЛЬНЫЕ КРОМКИ	1 кабель: 2 x 0,5 мм ² ***	30 м
F	ПОДВИЖНЫЕ КРОМКИ	1 кабель: 2 x 0,5 мм ² ***	30 м ****

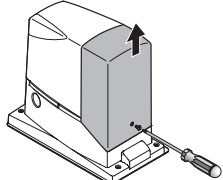
- * Если кабель электропитания длиннее 30 м, требуется кабель с большим сечением, например, 3 x 2,5 мм² и требуется защитное заземление вблизи системы автоматики.
- ** Два кабеля 2 x 0,5 мм² можно заменить одним кабелем 4 x 0,5 мм².
- *** При наличии более чем одной кромки см. параграф 8.1 «Вход STOP» для рекомендованного типа соединения.
- **** Для соединения подвижных кромок на раздвижных створках необходимо использовать специальные устройства, позволяющих соединение с движущейся створкой.

4.2 - Подсоединения электрических проводов: рис. 7

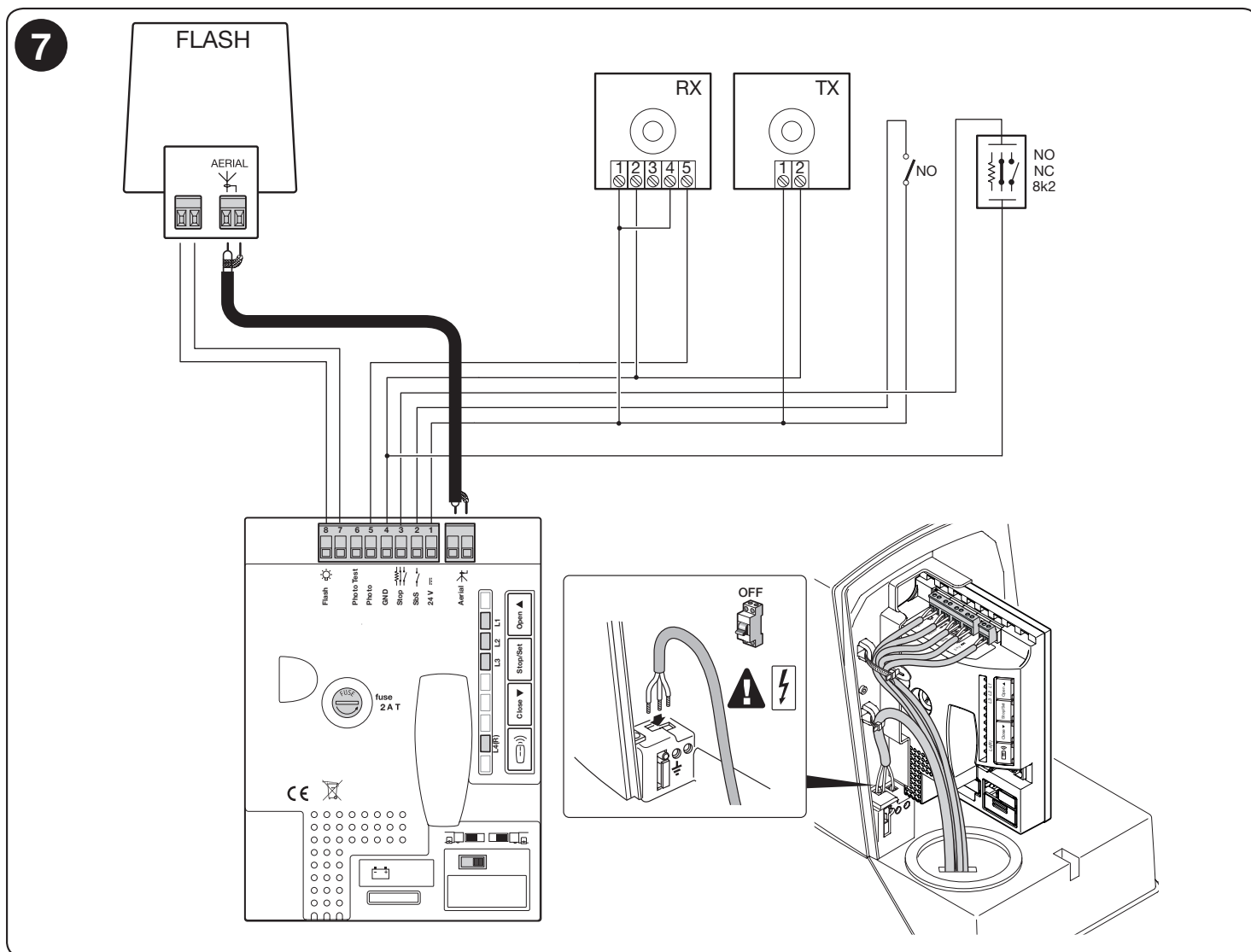
Таблица 4 - Описание электрических соединений

Клеммы	Функция	Описание
	АНТЕННА	- вход соединения антенны для радиоприемника. Антенна встроена в проблесковую лампу, в качестве альтернативы можно использовать наружную антенну или оставить кусок провода, который будет выполнять функцию антенны, в клемме
1 - 2	ПОШАГОВЫЙ РЕЖИМ	- вход для устройств, управляющих движением; возможно подключение нормально разомкнутыми контактами (КР)
3 - 4	STOP	- вход для подключения устройств, блокирующих или останавливающих выполнение текущей операции; при соблюдении определенных условий к входу могут подключаться устройства с нормально замкнутыми контактами (НЗ), нормально разомкнутыми контактами (КР) или устройства с постоянным сопротивлением. Для получения более подробной информации о STOP см. параграф 8.1 («Вход STOP»)
1 - 5	FOTO	- вход для подключения устройств безопасности, например, фотодатчиков. При срабатывании таких устройств при выполнении операции по закрытию направление перемещения ворот меняется на противоположное. К данному входу могут подключаться устройства с нормально закрытыми контактами (ЗК). Для получения более подробной информации о FOTO см. параграф 8.1 («Фотодатчики»)
4 - 6	FOTOTEST	- При выполнении каждой операции проводится проверка состояния всех устройств безопасности; перемещение начинается, только если данная проверка дала положительный результат. Для выполнения такой проверки используется особый вид соединений; питание пультов фотодатчиков «TX» и приемников «RX» осуществляется отдельно друг от друга. Для получения более подробной информации о соединении см. параграф 8.1 (Фотодатчики)
7 - 8	FLASH	- К данному выходу можно подключить проблесковую лампу компании Nice (модели см. в разделе Технические характеристики, гл. 13). При выполнении маневра лампа мигает с интервалом 0,5 сек.

Процедура выполнения электрических подключений описана ниже на рис. 7:

01.	Откройте крышку: открутите винт и поднимите крышку вверх	
------------	--	---

02. Пропустите силовой кабель через соответствующее отверстие (оставьте 20-30 см кабеля) и подсоедините его к специально предусмотренной клемме
03. Пропустите провода устройств, входящих в систему, или предварительно установленных (оставляя 20-30 см кабеля) и подсоедините их к разъемам, как показано на рис. 7
04. Перед тем как закрыть крышку выполните необходимые операции по программированию: глава 7
05. Закройте крышку, закрутив соответствующий винт

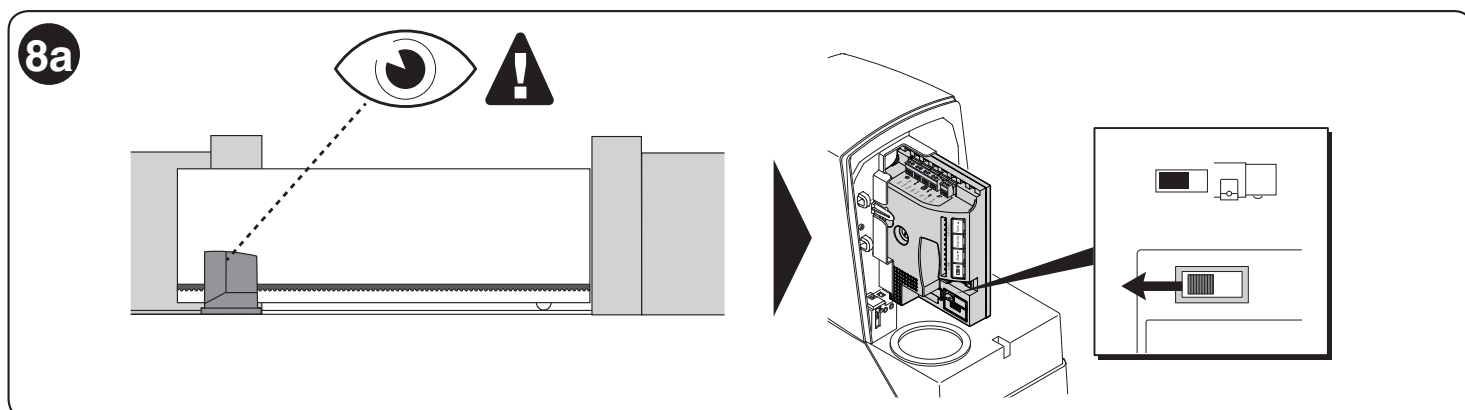


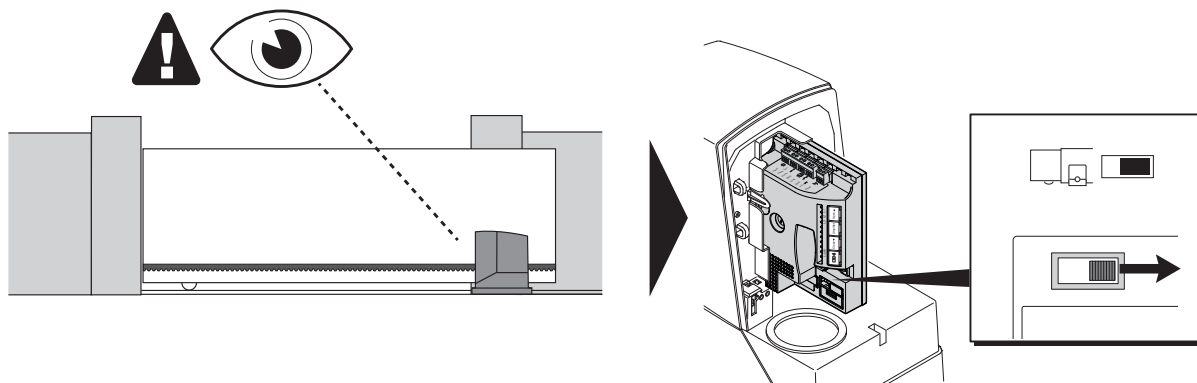
5 ЗАПУСК АВТОМАТИКИ И ПРОВЕРКА СОЕДИНЕНИЙ

5.1 - Выбор направления

Направление операции открытия выбирается в зависимости от положения электропривода относительно створки: - если при открытии створка движется влево, необходимо переместить переключатель влево (рис. 8a), а если при открытии створка движется вправо, необходимо переместить переключатель вправо (рис. 8b).

⚠ ВНИМАНИЕ! – Нельзя пользоваться переключателем при перемещении двигателя



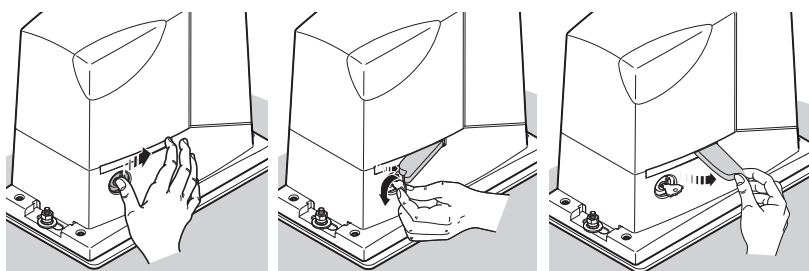
8b

5.2 - Подключение системы автоматики к сети электропитания

⚠ ВНИМАНИЕ! – Подключение системы автоматики к сети электропитания должно производиться квалифицированными и опытными работниками в строгом соответствии с положениями законодательства, стандартами и правилами, действующими на территории использования изделия.

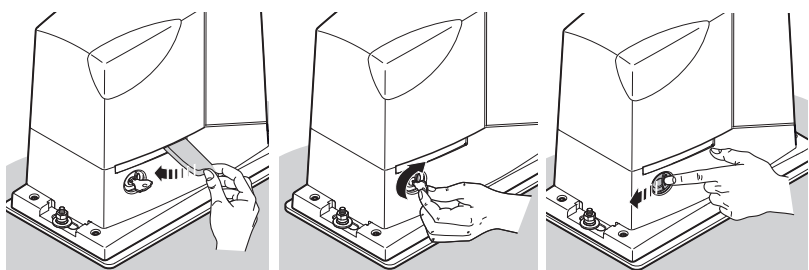
Действуйте как описано ниже

01. Вручную разблокируйте мотор-редуктор для обеспечения возможности открытия и закрытия створки



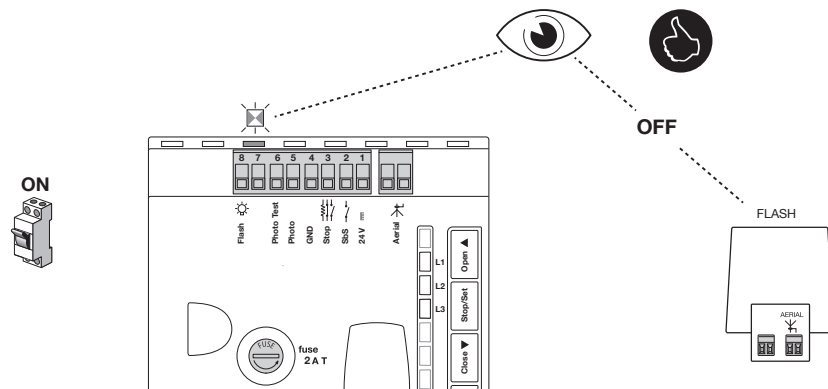
02. Доведите створку ворот до середины хода

03. Вручную заблокируйте мотор-редуктор



04. подайте электропитание в систему автоматики и проверьте:

- что двигатель не вращается;
- что светодиодный индикатор ОК (зеленый) регулярно мигает с частотой примерно одна вспышка в секунду;
- что проблесковая лампа, подключённая к выходу «FLASH», не горит.



⚠ В противном случае действуйте следующим образом (шаг 05)

05. Отключите систему автоматики от питания сети и проверьте: электрические соединения, правильность установки фотодатчиков и состояние плавких предохранителей. При необходимости можно свериться также с главой 10 («Что делать, если...»)

6 ПРИЕМОЧНЫЕ ИСПЫТАНИЯ И ВВОД В ЭКСПЛУАТАЦИЮ

Это наиболее важные этапы при установке системы автоматики для обеспечения максимального уровня безопасности оборудования. Они должны проводиться квалифицированным персоналом, который должен отобрать необходимые испытания, оценить принятые решения с точки зрения имеющихся рисков и убедиться в их соответствии законам, нормативам и регламентам: в частности, всем требованиям стандартов EN 13241-1, EN 12445 и EN 12453.

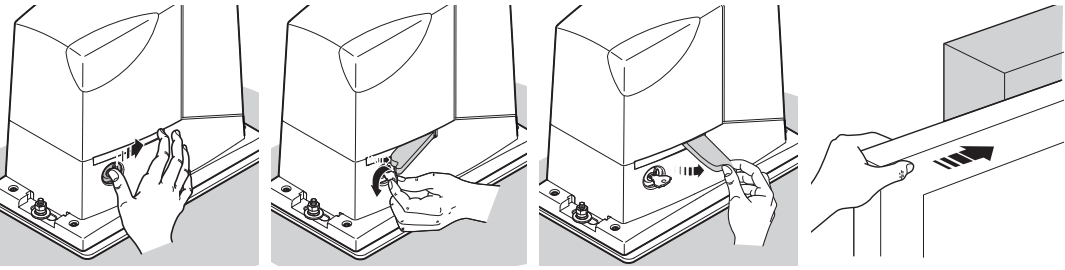
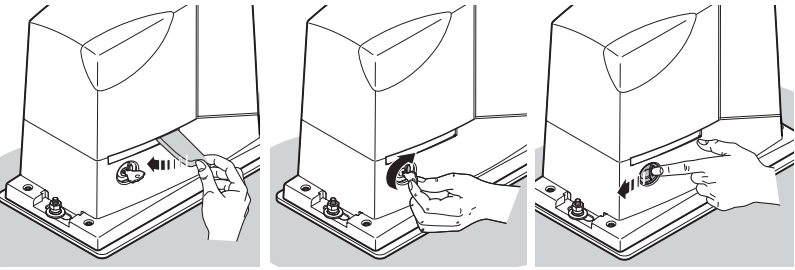
Дополнительные устройства должны пройти специальные испытания на предмет как их исправной работы, так и правильного взаимодействия с системой ROAD: смотрите тех. руководства к отдельным устройствам.

6.1 - Приемочные испытания

До проведения приемочных испытаний необходимо сначала выполнить процедуру «считывание положения открытия и закрытия ворот» (параграф 7.3).

Испытания также могут использоваться для периодической проверки работоспособности устройств, входящих в систему автоматики. Каждый компонент системы автоматики (чувствительные кромки, фотодатчики, кнопка аварийной остановки и т.п.) требует проведения особых испытаний; в отношении этих устройств следует выполнять процедуры, указанные в соответствующих руководствах.

Произведите приемочные испытания, как описывается ниже:

01.	Проверьте строгое соблюдение указаний, приведенных в главе «ПРЕДУПРЕЖДЕНИЯ»
02.	Разблокируйте мотор-редуктор и убедитесь, что ворота можно открывать и закрывать вручную с усилием, не превышающим значение, которое предусмотрено ограничениями к использованию, приведенными в Таблице 1
	
03.	Заблокируйте мотор-редуктор
	
04.	При помощи переключателя с ключом или кнопки управления или передатчика произведите испытания на закрытие и открытие ворот и убедитесь, что направление движения соответствует заданному
05.	Произведите несколько испытаний для оценки плавности хода ворот, на предмет отсутствия дефектов монтажа или регулировки, а также отсутствия точек сильного трения
06.	Убедитесь в правильности работы всех имеющихся в системе устройств безопасности (фотодатчиков, чувствительных кромок и пр.)
07.	Проверьте работу фотодатчиков и возможное наличие помех от других устройств: 1 - наденьте цилиндр диаметром 5 см и длиной 30 см на оптическую ось: сначала рядом с передатчиком TX, затем рядом с приемником RX; 2 - убедитесь, что фотодатчики срабатывают в любом случае, переходя из активного состояния в аварийное, и наоборот; 3 - проверьте, чтобы срабатывание приводило к предусмотренной реакции блока управления: например, при закрытии приводило к смене направления движения; 4 - каждый раз, когда срабатывает устройство, светодиодный индикатор ОК (зеленый) на блоке управления должен 2 раза быстро мигнуть в подтверждение того, что блок управления распознал срабатывание устройства
08.	Если для минимизации риска возникновения опасных ситуаций, связанных с перемещением ворот, приняты меры по ограничению усилия при перемещении, следует произвести измерение усилия, как предусматривается стандартом EN 12453 Если регулировка скорости и управление мощностью двигателя используются в качестве вспомогательного средства для уменьшения усилия, найдите регулировки, обеспечивающие наиболее оптимальный результат

6.2 - Ввод в эксплуатацию

Ввод в эксплуатацию разрешается только после успешного завершения всех этапов приемочных испытаний (глава 6.1).

Не допускается частичный или «временный» ввод в эксплуатацию.

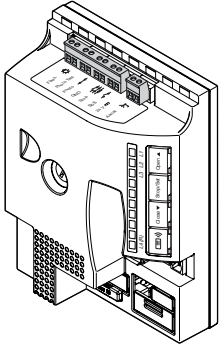
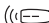
01.	Заполните и храните (не менее 10 лет) технический паспорт системы автоматизации, который в обязательном порядке должен включать: сборочный чертеж системы автоматизации, электрическую схему, анализ рисков и перечень выполненных мероприятий по их устранению, декларации соответствия изготовителей всех использованных устройств (для ROAD использовать прилагаемую декларацию соответствия ЕС), копию руководства по эксплуатации и план-график технического обслуживания системы автоматизации.
02.	Прочно прикрепите на воротах этикетку или табличку с указанием операций по разблокировке мотор-редуктора в ручном режиме
03.	Заполните и передайте владельцу системы автоматики декларацию соответствия

04.	Передайте владельцу системы автоматики «Руководство пользователя» (вкладку)
05.	Составьте и передайте владельцу системы автоматики план техобслуживания
06.	Регулировка усилия имеет важное значение для обеспечения безопасности и должна быть осуществлена с максимальной тщательностью квалифицированными специалистами. Внимание! - Необходимо выполнять регулировку усилия, выставляя его на уровень, достаточный для правильного выполнения операции; значения, превышающие необходимые для перемещения ворот, при столкновении с препятствиями могут развивать усилия, способные причинить травмы людям и животным или причинить материальный ущерб
07.	Перед вводом в эксплуатацию системы автоматики соответствующим образом известите в письменном виде владельца системы о возможных опасностях и имеющихся рисках

7 ПРОГРАММИРОВАНИЕ

7.1 - Кнопки программирования

В блоке управления ROAD доступны некоторые функции программирования. Настройка функций производится при помощи 4 кнопок, имеющихся в блоке управления. Функции отображаются посредством 4 светодиодных индикаторов: L1, L2, L3, L4(R). Заводская регулировка должна подходить в большинстве случаев, но настройки можно изменить в любой момент, следуя соответствующей процедуре программирования (см. параграф 7.6).

Кнопки	Функция	
Open ▲	Кнопка «OPEN» используется для открытия ворот, а также для перемещения значения программирования по направлению вверх.	
Stop / Set	Кнопка «STOP» позволяет остановить движение. При удержании нажатой кнопки более 3 сек. происходит переход к режиму программирования, описание которого приведено ниже.	
Close ▼	Кнопка «CLOSE» используется для открытия ворот, а также для перемещения значения программирования по направлению вниз.	
Radio 	Кнопка «RADIO» позволяет вносить в память и удалять передатчики, используемые с устройством ROAD.	






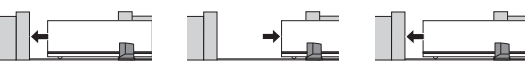







7.2 - БЫСТРАЯ НАСТРОЙКА

Функция «Быстрая настройка» позволяет ускорить время запуска двигателя. **Работает только с пустой памятью.**

При помощи этой процедуры определяется и сохраняется конфигурация входа STOP, наличие или отсутствие соединения в режиме «Fototest» входа FOTO, положение при открытии и закрытии, а также передатчик, сохраненный в Режиме 2 при пошаговом управлении.

Процедура ввода в запоминающее устройство

Таблица 6 - Процедура быстрой настройки

01.	Доведите створку ворот до середины хода	
02.	Заблокируйте мотор-редуктор	
03.	Установите направление в зависимости от положения мотор-редуктора относительно створки	см. пар. 5.1
04.	Подключите блок питания к электросети и подождите 10 сек.	
05.	Нажмите и отпустите кнопку ▲	
06.	Фаза установления связи с устройствами: Светодиодные индикаторы L2 и L3 быстро мигают в течение всего периода установления связи, а ворота выполняют операции закрытия, открытия и закрытия	L2 и L3  
06.	Светодиодный индикатор L4(R) мигает 1 раз в секунду: нажмите и отпустите кнопку передатчика, который должен быть внесен в память	L4(R)  ... 
	Если сохранение в память произошло успешно, светодиодный индикатор L4(R) на блоке управления мигнет 3 раза. Процедуру настройки необходимо повторить для каждого вносимого в память передатчика. Фаза запоминания прекращается, если в течение 10 секунд в память не вносятся другие передатчики.	L4(R)    

7.3 - Считывание положения открытия и закрытия ворот

Блок управления должен распознавать положения открытия и закрытия створки. На этом этапе настроек производится измерение длины створки от концевого выключателя в закрытом состоянии до концевого выключателя в открытом состоянии. На основании этого измерения определяются точки замедления и точка частичного открытия. Кроме того, на этом этапе определяются и сохраняются в памяти устройства конфигурация входа STOP и наличие или отсутствие подключения на входе FOTO в режиме Fototest.

01.	Разблокируйте мотор-редуктор и переместите ворота в срединное положения хода; затем вновь заблокируйте мотор-редуктор.
02.	Одновременно нажмите и удерживайте кнопки CLOSE ▼ и SET
03.	Отпустите кнопки после начала выполнения движения (примерно через 3 сек.).
04.	Убедитесь в том, что производится операция закрытия. Если нет, нажмите кнопку [STOP] , внимательно сверьтесь с параграфом 5.1 и соответствующими схемами, а затем повторите операцию с пункта 01
05.	Дождитесь, пока блок управления завершит стадию считывания: закрытие, открытие и закрытие.
06.	Нажмите и отпустите кнопку Sbs для выполнения операции полного открытия.
07.	Нажмите и отпустите кнопку Sbs для выполнения операции полного закрытия.

Если этого не произойдет, необходимо немедленно отключить электропитание блока управления и внимательно проверить все электрические соединения. Если в конце считывания начинают мигать светодиодные индикаторы L2 и L3, в работе устройства произошел сбой (см. главы 9 («Диагностика») и 10 («Что делать, если...»)). Этап считывания длины створки и конфигурации входов STOP и FOTO можно повторить в любое время даже после установки (например, если кронштейн одного из концевых выключателей переносится в другое место). Для этого необходимо повторить процедуру с пункта 01.

7.4 - Проверка перемещения створки

После считывания длины створки рекомендуется выполнить несколько маневров для проверки правильности движения ворот.

01.	Нажмите кнопку Sbs для выполнения команды открытия; убедитесь, что открытие происходит плавно без изменений скорости. Створка должна замедлиться за 50 - 30 см от концевого выключателя открытого положения и остановиться на расстоянии 2÷3см от механического концевого выключателя открытого положения
02.	Нажмите кнопку Sbs для выполнения команды закрытия; убедитесь, что закрытие происходит плавно без изменений скорости. Створка должна замедлиться за 50 - 30 см от концевого выключателя закрытого положения и остановиться на расстоянии 2÷3см от механического концевого выключателя закрытого положения
03.	В течение операции проверьте, чтобы мигающее устройство мигало следующим образом: 0,5 секунд горит, 0,5 секунд не горит.
04.	Откройте и закройте ворота, чтобы удостовериться в отсутствии дефектов монтажа или регулировки или таких неисправностей, как точки чрезмерного трения
05.	Проверьте, чтобы электропривод ROAD, зубчатая рейка и кронштейны концевых выключателей были надежно закреплены, устойчивы и обладали достаточной прочностью даже в случае резкого ускорения или замедления движения ворот

7.5 - Встроенный радиоприемник

В блок управления встроен радиоприемник для дистанционного управления, работающий на частоте 433,92 МГц, совместимый со следующими типами передатчиков (поскольку вид кодировки отличается, первый сохраненный передатчик определяет тип передатчиков, которые будут запомнены впоследствии — можно сохранить до 100 передатчиков):

Поддерживаемые кодировки: Flor, O-code и Smilo

7.6 - Программирование функций

Программы подразделяется на две группы:

- Программы первого уровня (пар. 7.6.1): функции, регулируемые в режиме «ВКЛ./ВЫКЛ.». В этом случае светодиодные индикаторы L1, L3 указывают на функцию. При включенном светодиодном индикаторе функция активирована, при выключенном — не активирована (таблица 5).

- Программы второго уровня (пар. 7.6.3): параметры настраиваются по шкале значений (от 1 до 3); в этом случае каждый светодиодный индикатор L1, L2, L3 обозначает настраиваемое значение из 3 возможных (таблица 7).

7.6.1 - Функции первого уровня (функции ВКЛ./ВЫКЛ.)

Программируемые функции, доступные в ROAD, реализованы на 2 уровнях:

Первый уровень: функции могут быть установлены в режиме «ВКЛ./ВЫКЛ.» (активны или неактивны); в этом случае каждый из светодиодных индикаторов L1....L3 сигнализирует о включении функции. Если индикатор горит, функция активна, если выключен, функция отключена; см.таблицу 5.

Таблица 5 - Программируемые функции: первый уровень










Светодиодный индикатор	Функция	Описание
L1	Длинное/короткое замедление	Эта функция позволяет выбрать, какой вид замедления активировать: длинный или короткий Если функция отключена, по умолчанию выбрано «короткое замедление»
L2	Скорость двигателя	Эта функция позволяет выбрать скорость двигателя при открытии и закрытии между 2 уровнями: «быстро», «медленно» Если функция отключена, по умолчанию выбрана «медленная» скорость

L3	Автоматическое закрытие	Данная функция позволяет воротам автоматически закрываться после запрограммированного интервала времени; заводская установка данного интервала составляет 30 секунд, но может быть изменена на 15 или 60 секунд (см. таблицу 7) Если функция отключена, ворота будут закрываться в «полуавтоматическом» режиме
----	-------------------------	---

При нормальной работе ROAD светодиодные индикаторы L1, L2, L3 загораются или гаснут в зависимости от статуса соответствующей функции, например, L3 загорается, если включена функция «Автоматическое закрытие».

7.6.2 - Программирование функций первого уровня (ВКЛ./ВЫКЛ.)

В качестве заводской настройки функции первого уровня установлены в положение «ВЫКЛ.», однако есть возможность в любое время изменить их, как указано в таблице 6. Следует обратить внимание на то, что максимальный перерыв между нажатиями кнопок в режиме программирования составляет 10 секунд. По истечении данного времени происходит автоматическое сохранение всех внесенных в настройки изменений.

Таблица 6 - Процедура изменения функций первого уровня		
01.	Удерживайте нажатой кнопку Set в течение примерно 3 сек	 3 с.
02.	Отпустите кнопку Set , когда светодиодный индикатор L1 начнет мигать	 L1 
03.	Нажмите и удерживайте кнопку ▲/▼ для перемещения мигающего светодиодного индикатора на индикатор, который ассоциируется с изменяемой функцией	 
04.	Нажмите и удерживайте кнопку Set , чтобы изменить состояние функции (краткое мигание = ВЫКЛ.; долгое мигание = ВКЛ.)	  
05.	Подождите 10 секунд для выхода из режима программирования по истечении максимально допустимого времени	 10 с.
⚠ Пункты 03 и 04 могут быть повторены во время одной фазы программирования, чтобы установить ВКЛ. или ВЫКЛ. для других функций.		













7.6.3 - Функции второго уровня (регулируемые параметры)

Таблица 7 - Функции второго уровня (регулируемые параметры)				
Светодиодный индикатор	Параметр	Уровень	Значение	Описание
L1	Мощность двигателя	L1	Низк.	Регулирует чувствительность управления мощностью двигателя для соответствия типу ворот. Настройка «Высокая» подходит для тяжелых ворот больших размеров
		L2	Средняя	
		L3	Высокая	
L2	Функция Пошаговый режим	L1	Открыть - Стоп - Закрыть - Открыть	Определяет последовательность команд для входа SbS или 1-канала приемника (см. таблицы 5 и 6)
		L2	Открыть - Стоп - Закрыть - Стоп	
		L3	Многоквартирный дом	
L3	Время паузы	L1	15 секунд	Регулировка времени паузы, т.е. задержки перед автоматическим закрытием после открытия. Действует только при активной функции автоматического закрытия
		L2	30 секунд	
		L3	60 секунд	
<p>Примечание: параметры на сером фоне являются заводскими настройками</p> <p>Все параметры без исключения могут быть отрегулированы в зависимости от требований пользователя; только настройка параметра «Мощность двигателя» требует особой осторожности:</p> <ul style="list-style-type: none"> • Не рекомендуется задавать высокие значения усилия для компенсации аномального трения створки; чрезмерное усилие может отрицательно сказаться на работе системы безопасности или повредить створку. • Если параметр «Мощность двигателя» используется для уменьшения мощности при столкновении, после каждой регулировки измеряйте усилие в соответствии со стандартами EN 12453 и EN 12445. • Износ и климатические условия могут оказывать влияние на движение ворот, поэтому может потребоваться периодически проверять регулировку мощности. 				

7.6.4 - Программирование функций второго уровня (регулируемые параметры)

В качестве заводской настройки регулируемые параметры установлены, как показано в Таблице 7: «■», но их можно изменить в любое время, как показано в таблице 8. Следует обратить внимание на то, что максимальный перерыв между нажатиями кнопок в режиме программирования составляет 10 секунд. По истечении данного времени происходит автоматическое сохранение всех внесенных в настройки изменений.

Таблица 8 - Процедура изменения функций второго уровня

01.	Удерживайте нажатой кнопку Set в течение примерно 3 сек	 3 с.
02.	Отпустите кнопку Set , когда светодиодный индикатор L1 начнет мигать	 L1 
03.	Нажмите и удерживайте кнопки ▲/▼ для перемещения мигающего светодиодного индикатора на индикатор изменяемой функции	
04.	Удерживайте кнопку Set до шага 06	
05.	Подождите примерно 3 секунды, когда загорится светодиодный индикатор, отражающий текущее значение изменяемого параметра	 
06.	Нажмите и отпустите кнопки ▲/▼ для перемещения светодиодного индикатора, отражающего значение параметра	  
07.	Отпустите кнопку [Set]	
08.	Подождите 10 секунд для выхода из режима программирования по истечении максимально допустимого времени.	 10 с.
<p>⚠ Пункты 03 и 07 могут быть повторены во время одной фазы программирования для регулировки нескольких параметров.</p>		

7.7 - Ввод в запоминающее устройство передатчика

Каждый используемый передатчик системы должен быть сохранен в радиоприемнике блока управления; сохранение передатчиков может производиться в соответствии с двумя режимами: Режим 1 и Режим 2 (параграфы 7.7.1 и 7.7.3).

7.7.1 - Ввод в запоминающее устройство передатчика в Режиме 1

В этом режиме каждая кнопка передатчика имеет определенную функцию и соответствует команде блока управления (см. таблицу 9). В этом случае каждый передатчик вносится в память радиоприемника одним действием; при этом неважно, какая кнопка нажата.










Примечание - Одноканальные передатчики имеют только кнопку 1, двухканальные только кнопки 1 и 2.

Таблица 9 - Процедура ввода в запоминающее устройство в Режиме 1

Кнопка	Команда
T1	Пошаговый режим
T2	Открытие для прохода пешеходов
T3	Открыть
T4	Закрыть

7.7.2 - Процедура ввода в запоминающее устройство в Режиме 1

Таблица 10 - Процедура ввода в запоминающее устройство в Режиме 1

01.	Удерживайте нажатой не менее 5 сек кнопку radio ( на блоке управления	 5 с.
02.	После включения светодиодного индикатора отпустите кнопку	 
03.	В течение 10 секунд удерживайте нажатой не менее 5 секунд первую кнопку сохраняемого передатчика, а затем отпустите кнопку	 5 с. 
⚠	Если сохранение в память произошло успешно, светодиодный индикатор L4(R) на блоке управления мигнет 3 раза. Процедуру настройки необходимо повторить для каждого вносимого в память передатчика. Фаза запоминания прекращается, если в течение 10 секунд в память ничего не вносится.	   

7.7.3 - Ввод в запоминающее устройство передатчика в Режиме 2

В этом режиме каждая кнопка передатчика может соответствовать одной из четырех команд блока управления, указанных в Таблице 11. На каждом этапе в память приемника вносится только одна кнопка, нажатая в момент внесения в память.







Примечание: на одноканальных передатчиках имеется только кнопка T1, на двухканальных — только кнопки T1 и T2.

Таблица 11 - Команды, доступные в Режиме 2

Кнопка	Команда
1	Пошаговый режим
2	Открытие для прохода пешеходов
3	Открыть
4	Закрыть

7.7.4 - Процедура ввода в запоминающее устройство в Режиме 2

Таблица 12 - Процедура ввода в запоминающее устройство в Режиме 2

01.	Нажмите кнопку radio ( на блоке управления такое количество раз, которое соответствует порядковому номеру команды (1...4 - таблица 11)	  1...4
02.	Убедитесь в том, что количество вспышек светодиодного индикатора L4(R) на блоке управления соответствует номеру требуемой команды (1...4)	 1...4
03.	В течение 10 секунд удерживайте не менее 3 секунд требуемую кнопку сохраняемого передатчика, а затем отпустите кнопку	 3 с. 



Если сохранение в память произошло успешно, светодиодный индикатор L4(R) на блоке управления мигнет 3 раза.
Процедуру настройки необходимо повторить для каждого вносимого в память передатчика. Фаза запоминания прекращается, если в течение 10 секунд в память ничего не вносится.



7.8 - Ввод в запоминающее устройство передатчика, расположенного рядом с блоком управления (с двумя передатчиками)

При помощи этой процедуры производится сохранение НОВОГО передатчика с использованием второго (СТАРОГО) передатчика, внесенного в память ранее, без использования кнопок блока управления, путем простого расположения рядом с последним. В ходе этой процедуры НОВЫЙ передатчик сохраняется так же, как и СТАРЫЙ передатчик (Режим 1 или Режим 2).

⚠ Данная процедура может выполняться только на приемнике, находящемся в диапазоне действия передатчиков; следовательно, включите только одно устройство, используемое в процессе настройки.

Таблица 13 - Процедура ввода в запоминающее устройство передатчика, расположенного рядом с блоком управления

01.	Встаньте с двумя передатчиками рядом с блоком управления: ⚠ между первым и вторым шагом подождать 1 секунду.	
02.	На НОВОМ передатчике удерживайте сохраняемую кнопку не менее 8 сек, затем отпустите ее	
03.	На СТАРОМ передатчике медленно нажмите и отпустите кнопку 3 раза	
04.	На НОВОМ передатчике медленно нажмите и отпустите кнопку 1 раз	
⚠	Процедуру настройки необходимо повторить для каждого вносимого в память передатчика	

7.9 - Удаление всех передатчиков из запоминающего устройства

⚠ Внимание! - Эта процедура может быть выполнена ТОЛЬКО при разблокированной памяти радио.

Таблица 14 - Процедура удаления передатчиков

01.	Удерживайте кнопку radio (☞) на блоке управления до шага 02	
02.	Дождитесь, пока не загорится светодиодный индикатор L4(R), затем дождитесь, пока он не погаснет, после чего мигнет 3 раза	
03.	Отпустите кнопку в момент 3-ей вспышки	
⚠	Если сохранение в память произошло успешно, светодиодный индикатор L4(R) на блоке управления мигнет 5 раз	

7.10 - Блокировка / Разблокировка памяти радио

⚠ Данная процедура блокирует память, делая невозможными внесение и удаление радиопередатчиков.

Таблица 15 - Процедура блокировки / разблокировки памяти радио

01.	Отключите электропитание системы	
02.	Удерживайте кнопку radio (☞) на блоке управления до шага 03	
03.	Вновь подключите систему к электросети (продолжайте удерживать кнопку нажатой)	
04.	Через 5 секунд светодиодный индикатор L4(R) медленно мигнет 2 раза: в этот момент отпустите кнопку	
05.	(в течение 5 секунд) нажмите и отпустите несколько раз кнопку radio (☞) на блоке управления, чтобы выбрать одну из следующих опций: - светодиодный индикатор выключен = Деактивация блокировки сохранения. - светодиодный индикатор включен = Активация блокировки сохранения.	
⚠	Через 5 секунд с момента последнего нажатия кнопки radio светодиодный индикатор L4(R) медленно мигнет 2 раза, что означает окончание процедуры.	

8.1 - Добавление или удаление устройств

Возможно добавление или удаление устройств в любой момент; в частности, ко входу STOP можно подсоединять устройства различных типов, как указано в следующих параграфах; описание процедуры приведено в параграфе 7.3 («Считывание положения открытия и закрытия ворот»).

Вход STOP

STOP — вход, который обеспечивает немедленную остановку операции с коротким обратным движением. К этому входу могут подключаться устройства, имеющие на выходе нормально разомкнутые (НР) контакты, нормально замкнутые (НЗ) контакты или устройства с выходом с постоянным сопротивлением 8,2 кОм, такие как например, чувствительные кромки.

Блок управления распознает тип подсоединенного устройства на входе STOP в процессе считывания (параграф 7.3 («Считывание положения открытия и закрытия ворот»)); затем выполняется команда STOP, когда обнаруживается изменение статуса принятого значения.

С помощью соответствующей процедуры ко входу STOP можно подключить несколько устройств, даже разных типов:

- Несколько устройств НР подключаются между собой параллельно без ограничений по количеству.
- Несколько устройств НР подключаются между собой последовательно без ограничений по количеству.
- Несколько устройств с постоянным сопротивлением на выходе 8,2 кОм могут быть подключены «каскадом» с единственным контактным сопротивлением 8,2 кОм
- Возможна комбинация устройств с НР и НЗ контактами путем параллельного соединения 2 контактов с установкой последовательно НЗ контакту резистора сопротивлением 8,2 кОм (это позволяет также подключать комбинацию из 3 устройств: НР, НЗ и 8,2 кОм).

⚠ Если вход STOP используется для подключения устройств безопасности, только устройства с выходом с постоянным сопротивлением 8,2 кОм обеспечивают в случае неисправности защиту категории III в соответствии со стандартом EN 13849-1.

Фотодатчики

Блок управления поддерживает функцию Fototest, которая позволяет повысить надежность работы устройств безопасности до категории II в соответствии со стандартом UNI EN 13849-1 в том, что касается блока управления и предохранительных фотодатчиков безопасности.

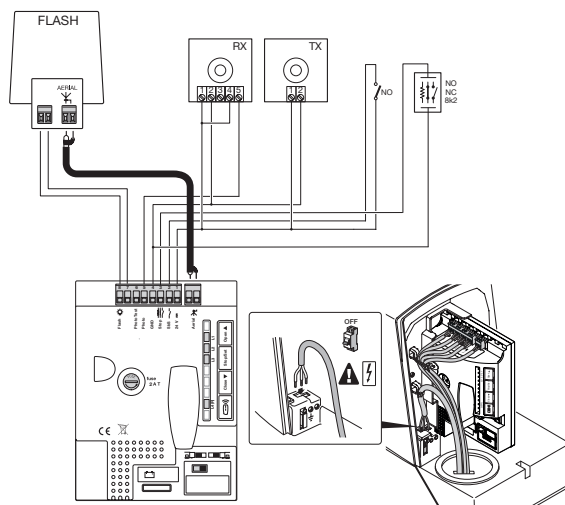
Когда активизируется маневр, проверяются соответствующие устройства безопасности, и операция начинается только если все в надлежащем рабочем состоянии.

Если результат теста отрицательный (фотодатчик ослеплен солнцем, провода замкнуты накоротко и т. д.), неисправность обнаруживается, а операция не выполняется.

Для подключения пары фотодатчиков необходимо выполнить следующие действия.

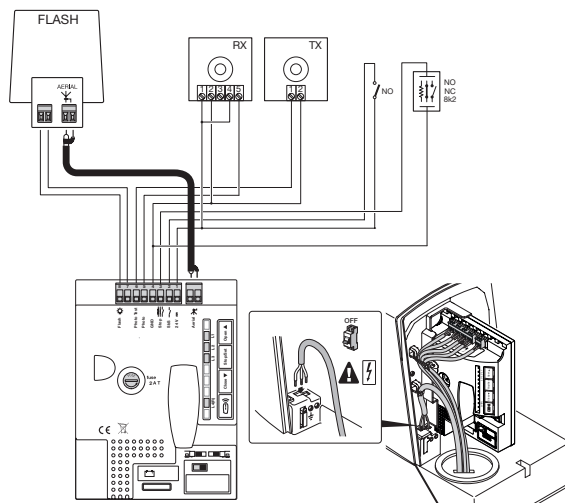
• Подключение без функции «Fototest»:

Питание поступает на приемники непосредственно с рабочего выхода блока управления (клеммы 1 – 4).



• Подключение с функцией «Fototest»:

Питание передающих устройств фотодатчиков поступает не с рабочего входа, а через клеммы 6 – 4 выхода «Fototest». Максимальная сила тока на выходе «Fototest» составляет 100 мА.

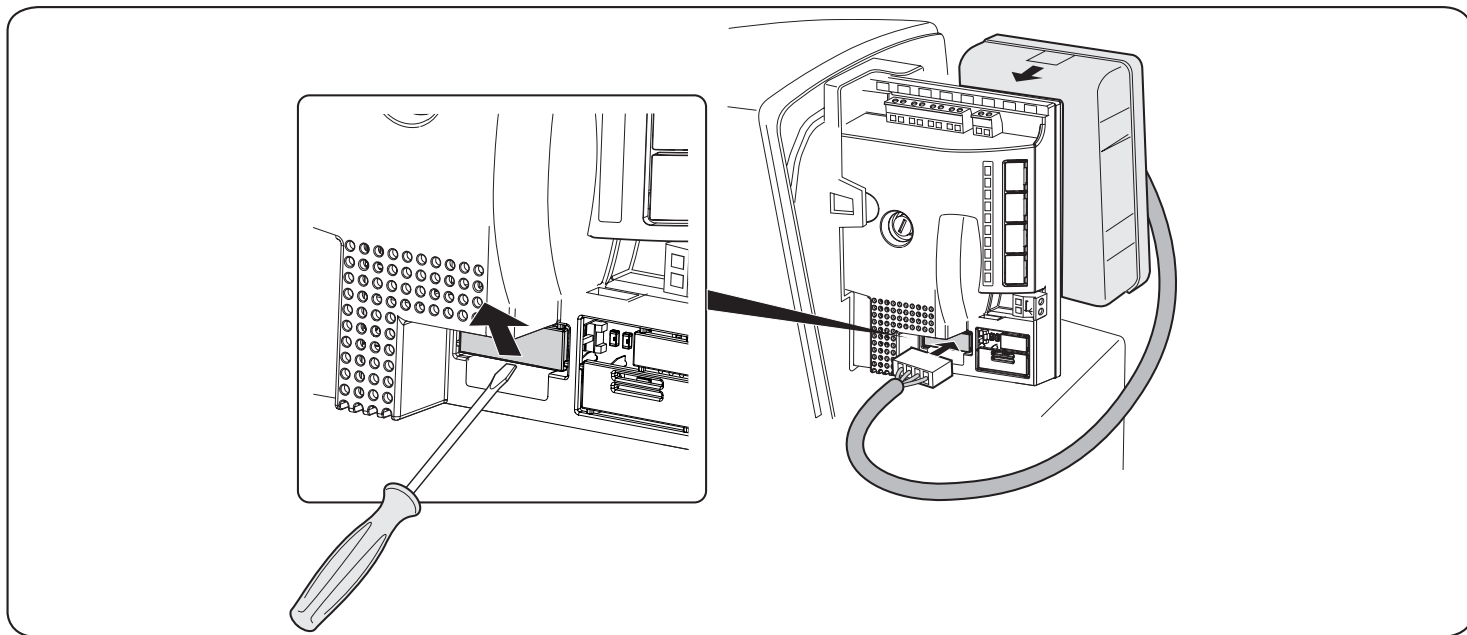


⚠ Для использования функции «Fototest» необходимо активировать синхронизацию в соответствии с инструкциями по эксплуатации фотодатчиков.

8.2 - Буферная батарея

ROAD предусматривает использование опциональной буферной батареи мод. PS124 (1,2 А со встроенным зарядным устройством). Подключение буферной батареи производится следующим образом:

⚠ ВНИМАНИЕ! - Электрическое подключение буферной батареи к блоку управления должно выполняться только после завершения всех стадий установки и программирования, поскольку батарея предназначена для аварийного питания.



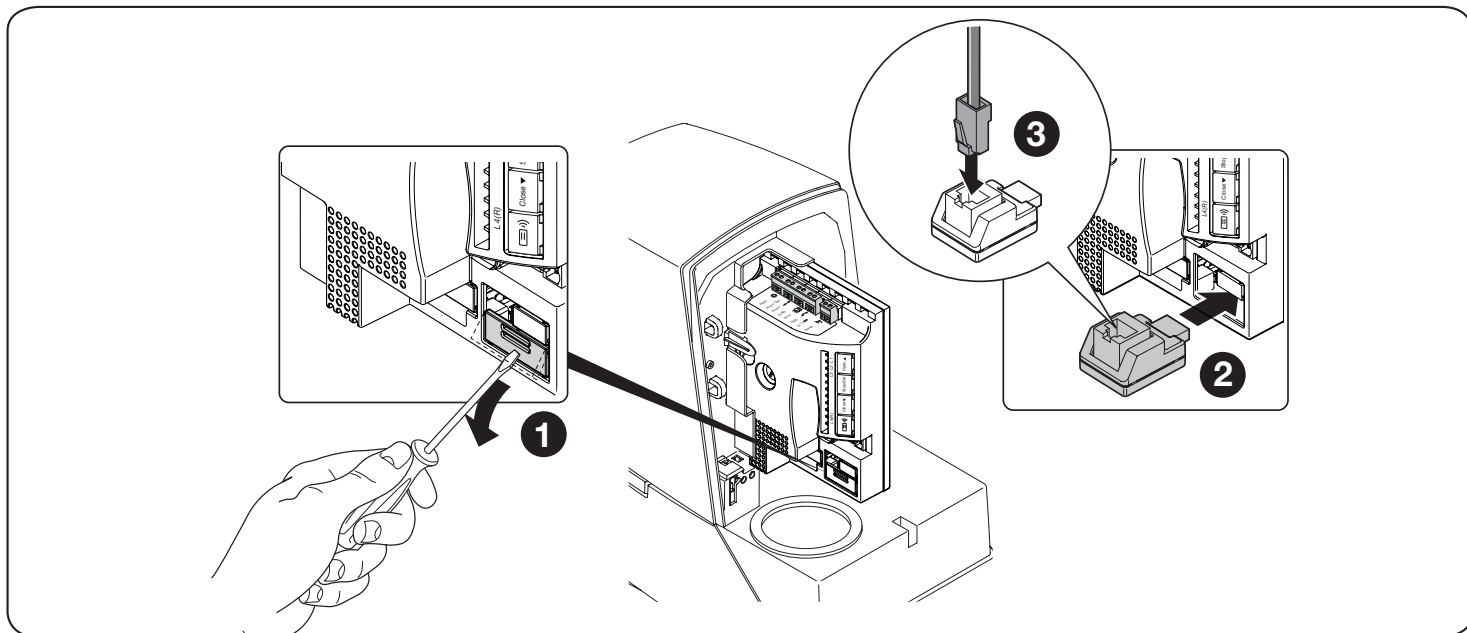
8.3 - Подключение устройства программирования Oview

К блоку управления можно подсоединить программирующее устройство Oview посредством интерфейса IBT4N кабеля bus с 4 внутренними электрическими проводами. Это устройство позволяет выполнять полное и быстрое программирование функций, настройку параметров, обновление аппаратного обеспечения блока управления, диагностику для выявления возможных неисправностей и регулярное техобслуживание.

Oview позволяет использовать блок управления с максимального расстояния примерно в 100 м. Если несколько блоков управления соединены между собой в сеть «BusT4», подсоединив Oview к одному из этих блоков, можно увидеть на его дисплее все блоки управления, соединенные в сеть (максимум 16 блоков управления).

Устройство Oview может оставаться подсоединенным к блоку управления также в процессе нормальной работы автоматики, позволяя пользователю подавать команды посредством специального меню.





⚠ Внимание! - Перед подключением интерфейса IBT4N необходимо отключить блок управления от электросети.



8.4 - Полная очистка памяти

В случае необходимости полной очистки памяти с восстановлением заводских настроек выполняется следующая процедура при остановленном двигателе:

Таблица 16 - Процедура полной очистки памяти

01.	Удерживайте нажатыми кнопки ▲ и ▼ в течение 3 сек.	
02.	При одновременном включении всех светодиодных индикаторов отпустите кнопки.	
03.	После окончания процедуры светодиодные индикаторы L1, L2 и L3 будут мигать.	
	После полной очистки памяти можно еще раз запустить считывание положения концевых выключателей с помощью процедуры «QuickSetup» (параграф 7.2).	

 **Важная информация:** в ходе данной процедуры не производится удаление передатчиков.

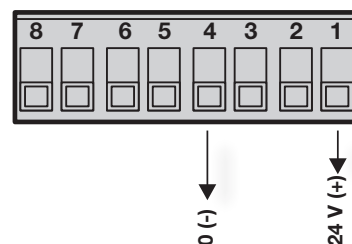
8.5 - Особые функции

Функция «Всегда открыто»
Это функция блока управления, с помощью которой пользователь может всегда подать команду открытия, если команда «Пошаговый режим» длится более 3 секунд. Эта функция удобна, например, для подключения контакта таймера ко входу SbS; в результате ворота могут оставаться открытыми в течение определенного периода времени. Данная особенность работает с любым видом программирования входа SbS (см. параграф «Функция SbS» — таблица 11).
Функция «Двигать в любом случае»
Если одно из устройств безопасности не функционирует должным образом или не используется, можно управлять и перемещать ворота в режиме «Присутствие человека». Детальное описание приведено на вкладке «РУКОВОДСТВО ПОЛЬЗОВАТЕЛЯ» (последний раздел руководства)

8.6 - Питание внешних устройств

При необходимости подачи электропитания на внешние устройства (бесконтактный датчик для карт с транспондером или для подсветки переключателя с ключом) можно подсоединить устройство к блоку управления изделием, как указано на схеме сбоку.

Напряжение питания сети составляет 24 В постоянного тока -30 % ÷ +50 %, максимальный потребляемый ток - 100 мА.



9 ДИАГНОСТИКА

Блок управления подает особые сигналы, отражающие состояние функционирования или возможные неисправности. Светодиод ОК может мигать красным цветом, если при нормальной работе выявляется какая-либо неисправность; в частности, за несколькими вспышками последует пауза в 1 секунду, обозначающая вид ошибки/неисправности

9.1 - Оповещения мигающего сигнального устройства и подсветка

Таблица 17 - Оповещения мигающего сигнального устройства и подсветка

Оповещение	Причина	Способ устранения
2 вспышки пауза 1 сек 2 вспышки	Срабатывание фотодатчика	В начале перемещения один или более фотодатчиков не дают разрешение на движение: проверьте, нет ли препятствий. В ходе закрытия считается нормальным, если обнаруживается препятствие.
3 вспышки пауза 1 сек 3 вспышки	Срабатывание ограничителя «Мощность двигателя»	В процессе движения ворот обнаруживается высокое трение: выясните причину.
4 вспышки пауза 1 сек 4 вспышки	Срабатывание на входе STOP	В начале или во время движения произошло срабатывание по входу STOP: выясните причину.
5 вспышек пауза 1 сек 5 вспышек	Ошибка сохранения внутренних параметров	Подождите не менее 30 секунд, пока блок управления совершает попытку восстановления. Если состояние остается прежним, следует очистить память и повторить процедуру сохранения.
6 вспышек пауза 1 сек 6 вспышек	Превышение предельного количества операций в час	Подождите несколько минут, чтобы количество операций стало ниже максимального предельного значения.
7 вспышек пауза 1 сек 7 вспышек	Ошибка во внутренних электрических контурах	Отсоедините на несколько секунд питания электросети, затем попробуйте отправить команду. Если проблема не исчезнет, это значит, что имеет место серьезный сбой работы карты или неисправность кабеля двигателя: проведите дополнительные проверки и замену дефектных деталей.

8 вспышек пауза 1 сек 8 вспышек	Команда уже присутствует.	Уже присутствует другая команда. Удалите имеющуюся команду, чтобы иметь возможность подавать другие.
10 вспышек пауза 1 сек 10 вспышек	Истечение времени выполнения операции или отсутствие электропитания двигателя во время считывания положения	Истечение времени выполнения означает, что операция слишком долго длится. Сократите время выполнения операции путем увеличения скорости или балансировки ворот для снижения нагрузки на двигатель. При отсутствии электропитания двигателя убедитесь в том, что карта вставлена правильно

9.2 - Сигналы светодиодов на блоке управления

На блоке управления имеются светодиодные индикаторы, которые могут подавать особые сигналы как в ходе обычной работы, так и в случае сбоев.

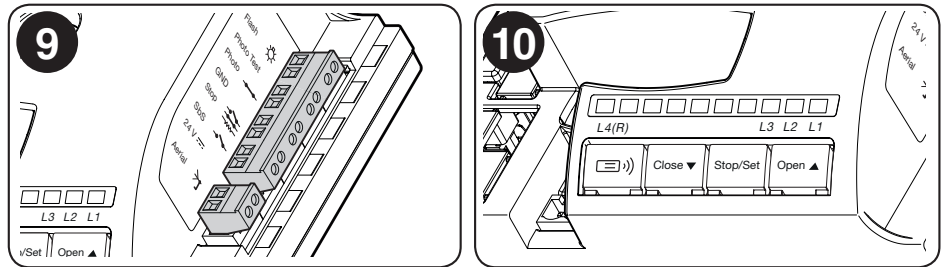


Таблица 18 - Светодиодные индикаторы на клеммах (рис. 9)

Светодиод ОК	Причина	Способ устранения
Красный и зеленый светодиодный индикатор выключен	Неисправность	Проверьте питание сети. Убедитесь в том, что не сработали плавкие предохранители. В случае необходимости выясните причину неисправности, устраните ее и замените предохранители на аналогичные.
Красный и зеленый светодиодный индикатор включен	Серьезная неисправность	Попробуйте выключить блок управления, подождать несколько секунд и снова включить. Если состояние индикаторов не изменилось, имеет место неисправность, и следует заменить электронную плату.
1 зеленая вспышка в сек.	Всё ОК	Нормальная работа блока управления.
2 быстрых зеленых вспышки	Произошло изменение состояния входов	Это нормальное явление при изменении состояния одного из входов: SbS, STOP, срабатывании фотодатчиков или использование радиопередатчика.
Серия красных вспышек с паузой в 1 сек.	Разные	Такой же сигнал, что и на мигающем сигнальном устройстве или подсветке: таблица 20
Индикатор STOP (красный)	Причина	Способ устранения
Не горит	Срабатывание на входе STOP	Проверьте устройства, подключенные ко входу STOP
Горит	Всё ОК	Вход STOP активен

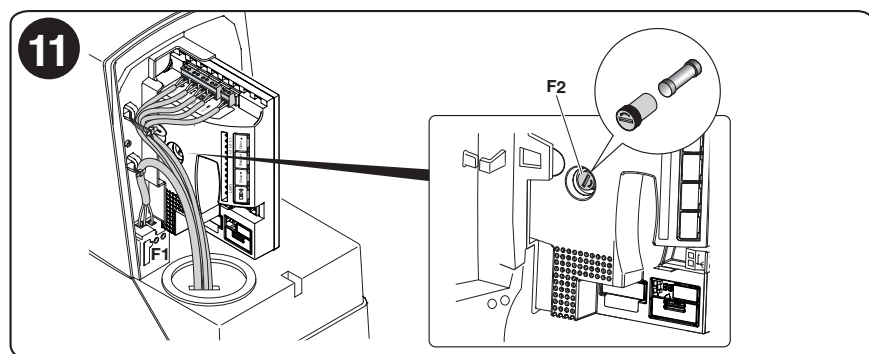
Таблица 19 - Светодиодные индикаторы на кнопках (рис. 10)

L1	Описание
Не горит	При нормальной работе означает «Короткое замедление»
Горит	При нормальной работе означает «Длинное замедление»
Мигает	Выполняется программирование функций
L2	Описание
Не горит	При нормальной работе указывает на низкую «Скорость двигателя»
Горит	При нормальной работе указывает на высокую «Скорость двигателя»
Мигает	- Выполняется программирование функций - Если мигают одновременно L1 и L3, необходимо произвести считывание положений открытия и закрытия ворот (см. пар. 7.3).
L3	Описание
Не горит	При нормальной работе указывает на то, что функция «Автоматическое закрытие» не активирована.
Горит	При нормальной работе указывает на то, что функция «Автоматическое закрытие» активирована.
Мигает	- Выполняется программирование функций - Если мигают одновременно L1 и L2, необходимо произвести считывание положений открытия и закрытия ворот (см. пар. 7.3).
L4(R) (radio)	Описание
Горит	При нормальной работе указывает, что был получен не присутствующий в памяти радиокод.
Мигает	Выполняется программирование или удаление радиопередатчика

В таблице 20 содержатся полезные рекомендации, которые помогут устранить неисправности, возникающие в процессе установки или в случае сбоев в работе.

Таблица 20 - Поиск неисправностей

Неисправность	Способ устранения
Радиопередатчик не управляет воротами, а светодиодный индикатор на передатчике не загорается	Проверьте батарейки передатчика: при необходимости замените их.
Радиопередатчик не управляет воротами, а светодиодный индикатор на передатчике загорается	- Проверьте, чтобы данный передатчик был правильно сохранен в радиоприемнике. Проверьте правильность поступления сигнала с передатчика с помощью следующего эмпирического теста: нажмите на кнопку и приложите светодиодный индикатор к антенне бытового радиоприбора (лучше если недорогого), включенного и настроенного на частоту 108,5 МГц FM или наиболее близкую к ней — должен слышаться низкий звук с потрескиванием.
Не происходит управления ни одним движением, а светодиодный индикатор ОК не мигает	Убедитесь, что мотор-редуктор запитан с напряжением сети 230 В. Проверьте, что плавкий предохранитель F2 не разомкнут. При обнаружении перегоревших предохранителей выясните и устраните причину этого явления, а затем замените предохранители на новые с аналогичными значением тока и характеристиками (рис. 11).
Не выполняется ни одно перемещение, а мигающее сигнальное устройство выключено	Убедитесь, что команда принимается. Если команда поступает на вход SbS два мигания светодиодного индикатора ОК подтверждают поступление команды
Операция не начинается, а подсветка выдает несколько вспышек	Подсчитать количество вспышек и сравнить со значением из таблицы 19.
Операция начинается, но сразу же происходит кратковременное изменение направления движения	Выбранная мощность может оказаться слишком маленькой для перемещения ворот. Убедитесь в отсутствии препятствий и при необходимости выберите большее усилие или проверьте, не заблокирован ли концевой выключатель.



11 УТИЛИЗАЦИЯ ИЗДЕЛИЯ

Настоящее изделие является неотъемлемой частью системы автоматики и должно утилизироваться вместе с ней. Как монтаж, так и демонтаж изделия по окончании срока его службы должны проводиться квалифицированным персоналом. Настоящее изделие состоит из различных материалов, некоторые из которых могут использоваться в качестве вторсырья, а другие подлежат утилизации. Необходимо ознакомиться информацией относительно системы утилизации или переработки различных видов материалов, действительной на вашей территории.

⚠ ВНИМАНИЕ! - Отдельные части изделия могут содержать вредные или опасные вещества, которые при ненадлежащей утилизации могут причинить ущерб окружающей среде или здоровью человека.



Помещенный слева символ слева указывает на то, что данное изделие нельзя утилизировать вместе с бытовыми отходами. Поэтому сдайте его согласно правилам раздельного сбора отходов в соответствии с нормативами, действующими на вашей территории, или верните его в пункт продажи при покупке нового аналогичного изделия.

⚠ ВНИМАНИЕ! - Действующие местные нормативы могут предусматривать серьезные санкции за ненадлежащую утилизацию данного изделия.

12 ТЕХНИЧЕСКОЕ ОБСЛУЖИВАНИЕ

Чтобы максимально продлить срок службы оборудования и постоянно обеспечивать требуемый уровень безопасности, необходимо регулярно проводить техническое обслуживание системы автоматики: не реже чем один раз в 6 месяцев или после максимум 10 000 операций с момента последнего технического обслуживания.

⚠ ВНИМАНИЕ! - Техобслуживание должно производиться в строгом соответствии с правилами безопасности, изложенными в настоящем руководстве, и в соответствии с действующим законодательством и действующими нормативами.

01.		Отключите мотор-редуктор от питания сети и проверьте износ всех элементов, составляющих систему автоматики, обращая внимание на эрозию или окисление комплектующих; замените комплектующие, не гарантирующие исправную работу и безопасность.
02.		Проверьте износ всех движущихся частей: шестерни, зубчатой рейки и всех частей створки; замените изношенные компоненты
03.		Подключите мотор-редуктор к питанию сети и выполните все испытания и проверки, как описано в главе 6.1. - Приемочные испытания

13 ТЕХНИЧЕСКИЕ ХАРАКТЕРИСТИКИ

Все технические характеристики приведены для температуры 20°C (± 5°C). • Компания Nice S.p.A. оставляет за собой право внесения изменений в настоящее руководство и конструкцию изделия, с сохранением функциональности и предназначения последнего, в любой момент без предварительного уведомления заказчиков.

ROAD (RD400)	
Тип	Электромеханический мотор-редуктор для автоматизации раздвижных ворот бытового использования со встроенным блоком управления
Шестерня	Z: 15; Модуль: 4; Шаг: 12,5 мм; Делительный диаметр: 60 мм
Пиковая осевая нагрузка	12 Нм; соответствует возможности начать перемещение створки при величине силы статического трения 400 Н
Номинальный крутящий момент	5 Нм; соответствует возможности начать перемещение створки при величине силы статического трения 167 Н
Скорость (на холостом ходу)	0,25 м/сек; блок управления позволяет программировать скорости, равные: 0,13 м/сек или 0,25 м/сек
Скорость при номинальном крутящем моменте	0,16 м/сек
Максимальная частота рабочих циклов:	50 циклов / день (блок управления ограничивает число циклов до максимального количества согласно таблицам 1 и 2)
Максимальная продолжительность непрерывной работы	9 минут (блок управления ограничивает непрерывный ход до максимальной величины согласно таблицам 1 и 2)
Питание RD400 Питание RD400/V1	230 В _~ (+10% +15%) 50/60 Гц 120 В _~ (+10% +15%) 50/60 Гц
Плавкие предохранители	F1: 1А, тип Т (250 В) - F2: 2А, тип Т (250 В)
Максимальная потребляемая мощность	210 Вт (1,1 А)
Класс изоляции	1 (необходимо защитное заземление)
Выход для подключения сигнального мигающего устройства	Для 1 одного сигнального мигающего устройства со светодиодами ELDC
Вход STOP	Для замыкаемых или размыкаемых контактов или контактов с постоянным сопротивлением 8,2 КΩ; в режиме автоматического поиска и запоминания (любые разноточения с внесенным в память состоянием приведут к немедленному выполнению команды «STOP»)
Вход «Пошаговый режим»	Для размыкаемых контактов (закрытие контакта приводит к выполнению команды «Пошагово»)
Вход радиоприемника	52 Ом для кабеля типа RG58 или аналогичного
Радиоприемник	Встроенный
Программируемые функции	3 функции типа ВКЛ./ВЫКЛ. и 3 регулируемых функций (см.таблицы 13 и 15)
Функции автоматического поиска и запоминания	Автоматический поиск и запоминание устройств типа «STOP» (КР, НЗ или сопротивление 8,2 кОм). Автоматическое запоминание положений открытия и закрытия ворот и расчет точек замедления и частичного открытия
Рабочая температура	-20°C ... +55°C
Класс защиты	IP 44
Размеры и вес	330 мм x 195 мм h 277 мм; 8 кг

РАДИОПРИЕМНИК	
Тип	Приемник на 4 канала для встроенного радиуправления
Частота	433,92 МГц
Кодирование	Динамичная цифровая кодировка 52 бит, тип FLOR Динамичная цифровая кодировка 64 бит, тип SMIL0
Совместимость передатчиков *	Поддерживаемые протоколы: Flor, O-code и Smilo
Сохраняемые передатчики	До 100, если сохраняются в Режиме 1
Входное сопротивление	52Ω
Чувствительность	выше 0,5 мкВ
Дальность действия передатчиков	От 100 до 150 м. Дальность действия зависит от наличия препятствий или электромагнитных помех, а также от местонахождения принимающей антенны
Выходы	Для команд см. таблицы 4 и 5
Рабочая температура	-20°C ... +55°C

* первый записанный в память передатчик определяет модели передатчиков, которые могут быть запомнены позже.

Декларация соответствия EU (№ 297/ROAD400) и декларация соответствия «частично укомплектованной машины»

Примечание - Содержание настоящей декларации соответствует данным, задекларированным в официальном документе, находящемся в офисе компании Nice S.p.A., и, в частности, в его последней редакции, действительной на момент передачи настоящего руководства в печать. Приведенный текст декларации был адаптирован по издательским соображениям. Копию оригинальной декларации можно запросить у компании Nice S.p.A. (TV), Italy.

Редакция: 9

Язык: **RU**

Название изготовителя: NICE S.p.A.

Адрес: Via Pezza Alta N°13, 31046 Rustignè di Oderzo (TV) Italy

Лицо, уполномоченное заполнять техническую документацию: NICE S.p.A.

Вид изделия: Электромеханический привод со встроенным блоком управления

Модель / Тип: RD400, RD400/V1

Дополнительные принадлежности: ELDC, EPMA

Я, нижеподписавшийся Роберто Гриффа (Roberto Griffa) в качестве Генерального директора заявляю под свою ответственность, что указанное выше изделие соответствует положениям следующих директив:

Директива 2014/53/UE (RED) - Охрана здоровья (ст. 3(1)(a)): EN 62479:2010

- Электробезопасность (ст. 3(1)(a)): EN 60950-1:2006+A11:2009+A12:2011+A1:2010+A2:2013

- Электромагнитная совместимость (ст. 3(1)(b)): EN 301 489-1 V2.2.0:2017, EN 301 489-3 V2.1.1:2017

- Радиочастотные диапазоны (ст. 3(2)): EN 300 220-2 V3.1.1:2017

Помимо этого, изделие отвечает требованиям следующей директивы в части, касающейся «частично укомплектованной машины» (Приложение II, часть 1, раздел B):

Директивы 2006/42/CE ЕВРОПЕЙСКОГО ПАРЛАМЕНТА И СОВЕТА МИНИСТРОВ от 17 мая 2006г., касающейся машиностроения и изменяющей Директиву 95/16/CE (переработка).

Также декларируется что соответствующая техническая документация была составлена в соответствии с приложением VII В Директивы 2006/42/CE и с соблюдением следующих основных положений: 1.1.1- 1.1.2- 1.1.3- 1.2.1-1.2.6- 1.5.1-1.5.2- 1.5.5- 1.5.6- 1.5.7- 1.5.8- 1.5.10- 1.5.11

- Изготовитель обязуется предоставить уполномоченным национальным органам в случае получения от них соответствующим образом оформленному запроса необходимую информацию по «частично укомплектованной машине», сохраняя при этом все имеющиеся права на интеллектуальную собственность.

- Если «частично укомплектованная машина» вводится в эксплуатацию в стране, язык которой отличается от использованного в настоящей декларации, импортер обязан предоставить надлежащий перевод декларации.

- «Частично укомплектованная машина» не должна вводиться в эксплуатацию до тех пор, пока машина, в которую она встроена, не будет, в свою очередь, признана соответствующей, если это применимо, требованиям директивы 2006/42/EC.

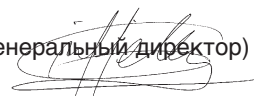
Кроме того изделие отвечает требованиям следующих стандартов:

EN 60335-1:2012+A11:2014, EN 62233:2008

EN 60335-2-103:2015, EN 61000-6-2:2005, EN 61000-6-3:2007+A1:2011

Место и дата: Oderzo, 12 июля 2017 г.

Инж. **Роберто Гриффа Roberto Griffa** (Генеральный директор)



⚠ Рекомендуется сохранять настоящее руководство пользователя и передавать его всем пользователям системы автоматике.

ПРЕДУПРЕЖДЕНИЯ

- Следите за движущимися воротами и держитесь на безопасном расстоянии до тех пор, пока они полностью не откроются или не закроются; не проходите через створ ворот до тех пор, пока они не будут полностью открыты и неподвижны.
- Не разрешайте детям играть вблизи ворот или с их устройствами управления.
- Держите передающие устройства в местах, недоступных для детей.
- Немедленно прекратите эксплуатацию устройства автоматике, если вы заметите какую-либо неисправность в его работе (шум или движения рывками); игнорирование этого предупреждения может привести к появлению опасной ситуации или рисков получения травм.
- Не касайтесь каких-либо частей системы, пока они находятся в движении.
- Обеспечьте выполнение периодических проверок в соответствии с графиком техобслуживания.
- Работы по техобслуживанию или ремонту должны выполняться только квалифицированными техническими специалистами.
- **Подача команды при неисправных предохранительных устройств:**

В случае ненадлежащей работы или неисправности предохранительных устройств, тем не менее, сохраняется возможность управления воротами.

01. Подайте команду открытия ворот при помощи передатчика. При наличии разрешения от предохранительных устройств ворота откроются обычным образом, в противном случае через 3 секунды следует снова подать команду и не отпустить соответствующую кнопку.

02. Примерно через 2 сек начнется движение ворот в режиме «присутствие человека»: при удержании кнопки нажатой, ворота продолжают перемещаться; после того, как кнопка управления отпущена, ворота останавливаются.

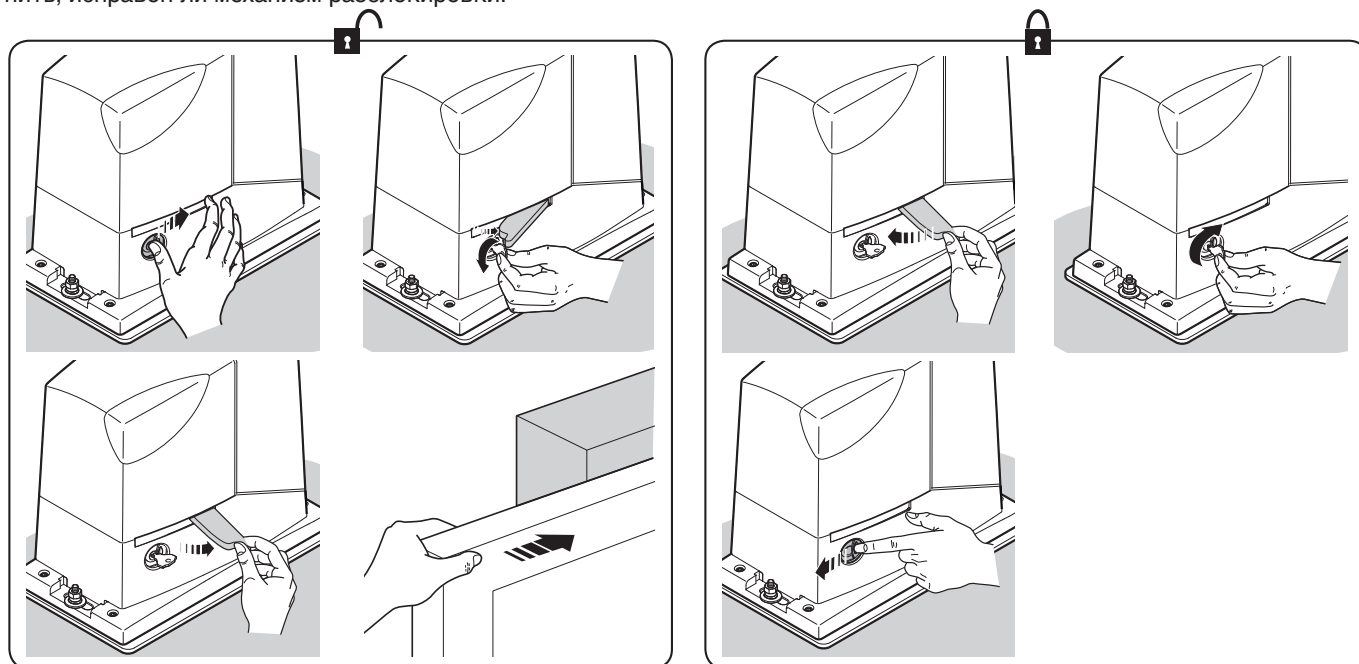
В случае неисправности предохранительных устройств необходимо произвести ремонт системы автоматике как можно скорее.

Разблокируйте и заблокируйте электропривод (операция выполняется вручную)

Электропривод оборудован механической системой, которая позволяет вручную открывать и закрывать ворота.

Данные операции, выполняемые вручную, должны выполняться в случае сбоя электропитания или неисправности в работе оборудования.

В случае неисправности мотор-редуктора, тем не менее, можно попробовать выполнить его разблокировку, чтобы выяснить, исправен ли механизм разблокировки.



Работы по техобслуживанию, подлежащие выполнению пользователем

Ниже перечислены работы, которые периодически должен выполнять пользователь:

- **Чистка поверхности устройств:** используйте слегка увлажненную (не мокрую) ткань. Не используйте вещества, содержащие спирт, бензол, растворители, или другие воспламеняющиеся средства; использование таких средств может привести к повреждению устройств или к возгоранию или поражению электрическим током.
- **Удаление листьев и камней:** перед началом работы отключите электропитание системы автоматике, во избежание того, чтобы кто-то мог привести в действие ворота. При наличии буферной батареи отсоедините и ее.



Nice SpA
Via Pezza Alta, 13
31046 Oderzo TV Italy
info@niceforyou.com

www.niceforyou.com

IDV0615A00MM_15-09-2017_DIGITAL VERSION